

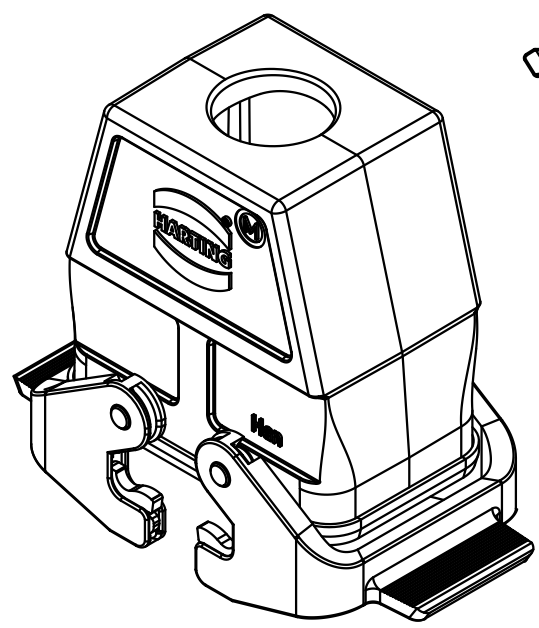
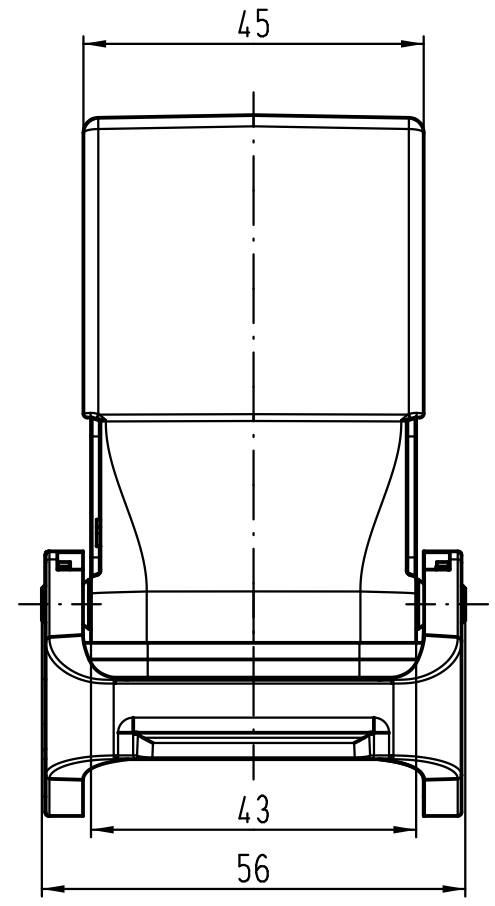
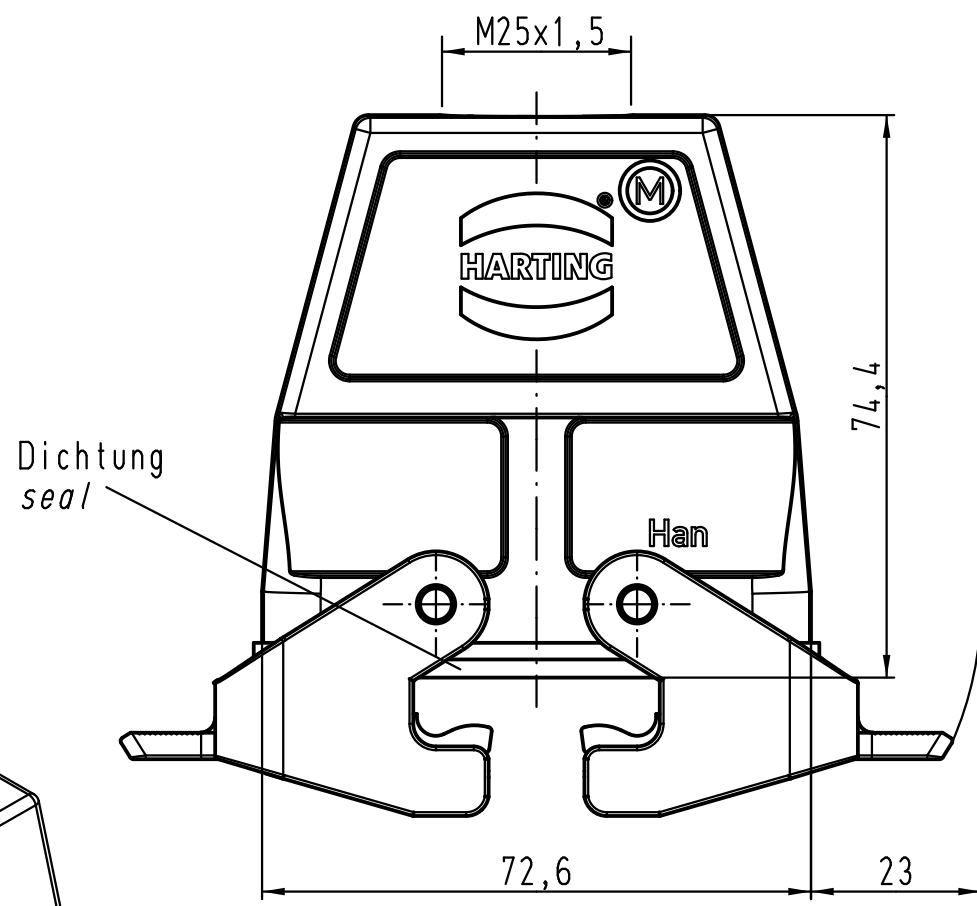
1 2 3 4 5 6

A

B

C

D



All Dimensions in mm Original Size DIN A 4			Techn. Character.			Nicht tolerierte Maß/Free size tolerances		
				Dat.	Name	Maßstab/Scale 1:1		Han 10B-kg-QB-M25 Kupplungsgehäuse hood cable to cable
			Detail.	19.02.09	ML			
			Insp.		Sch			
			Stand.					
B	19.03.12	Ho	HARTING Electric GmbH & Co. KG D-32339 Espelkamp					TB 19 30 010 0736
A								
Mod.	Dat.	Name				Sub. TB 19 30 010 0736 v. 22.06.05		Blatt/page