

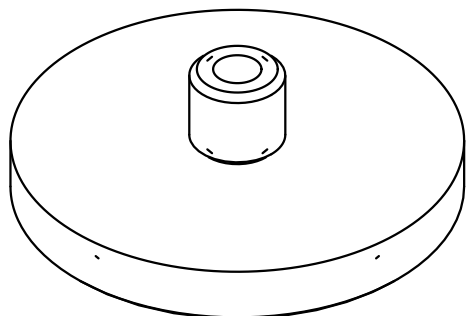
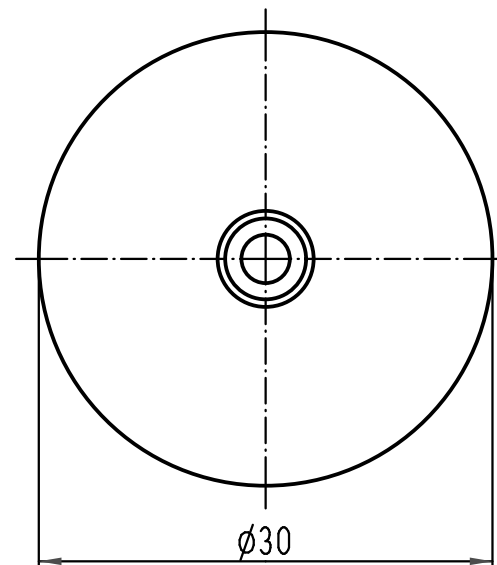
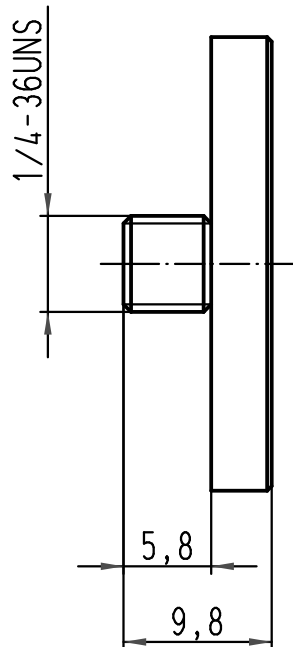
1 2 3 4 5 6

A

B

C

D



All Dimensions in mm Original Size DIN A 4			Techn. Character.			Nicht tolerierte Maße/ Free size tolerances		
				Dat.	Name	Maßstab/ Scale 2:1	Schleifteller FSMA <i>polishing disc FSMA</i>	
			Detail.	26.09.08	Bor			
			Insp.		Drs			
			Stand.					
414168			HARTING Electric GmbH & Co. KG				TB 20 99 000 1091	
Mod.	Dat.	Name	D-32339 Espelkamp					