

Alle Rechte vorbehalten/ All rights reserved

5

4

3

2

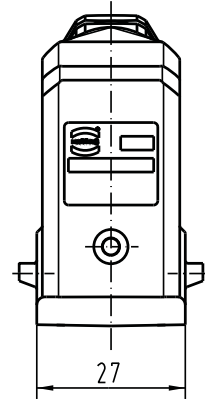
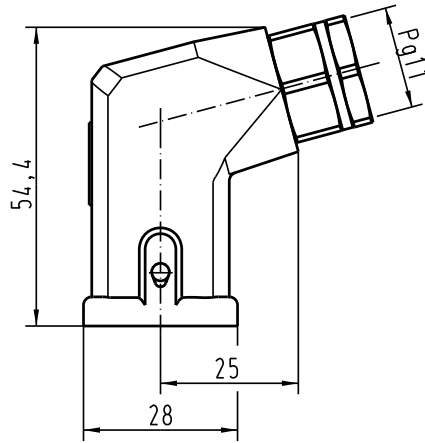
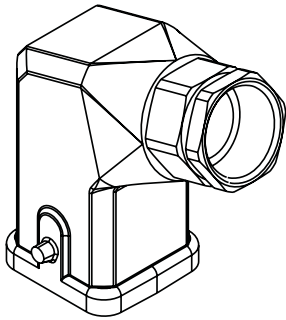
1

D

C

B

A



		Techn. Character.			Nicht tolerierte Masse! Free size tolerances	
			Dat. 28.08.02	Name DY	Maßstab/Scale 1:1	Han 3U-gw-11 Tüllengehäuse seitlicher Kabelausgang/ hoods side-entry
			Insp.	KR		
			Stand.			
410188 Mod.	Dat.	Name	HARTING Electric GmbH & Co. KG D-32339 Espelkamp			TB 09 36 003 1640 Sub.
						Blatt/ page