

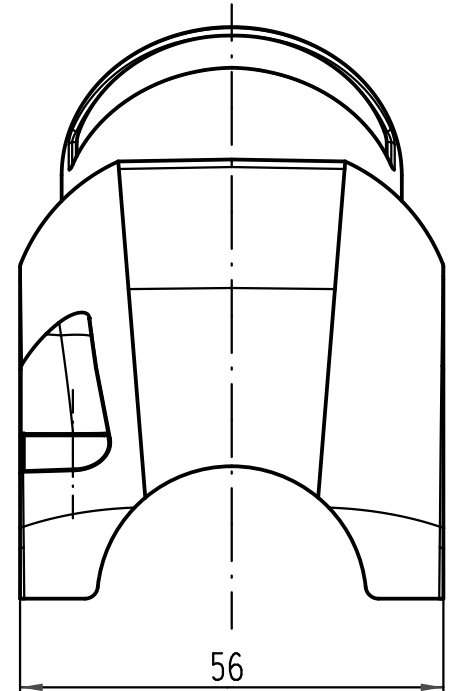
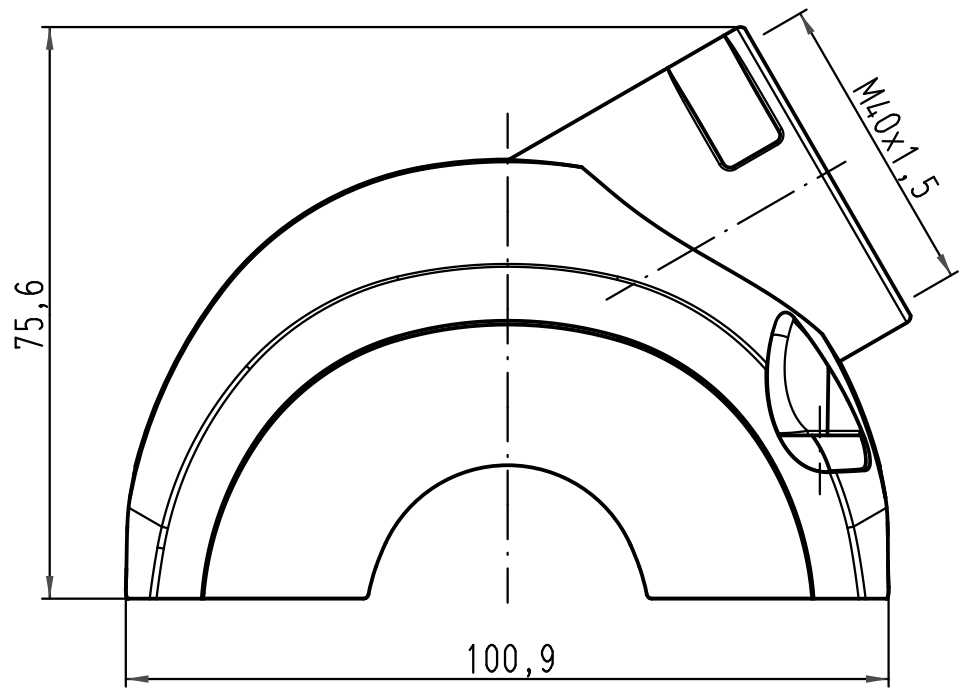
1 2 3 4 5 6

A

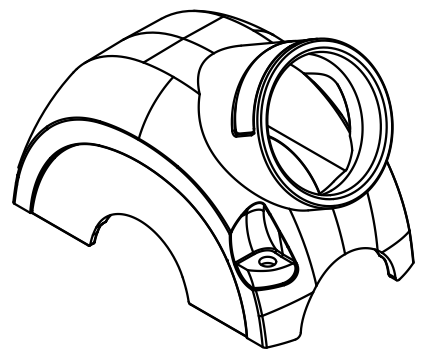
B

C

D



Lieferumfang: Haube mit M4 Schrauben, Scheiben und Dichtungen zur Befestigung am Trägergehäuse  
 range of delivery: shell with M4 screws, washers and seals to mount on carrier hood



All Dimensions in mm Original Size DIN A 4		Techn. Character.			Nicht tolerierte Maß/Free size tolerances	
			Dat.	Name	Maßstab/Scale  1:1	Han-Yellock 60- Haube-M40 seitlich shell-M40 side entry
			Detail.	30.04.10 Ho		
			Insp.	SP		
			Stand.			
A			HARTING Electric GmbH & Co. KG D-32339 Espelkamp			TB 11 12 600 1503
Mod.	Dat.	Name				