

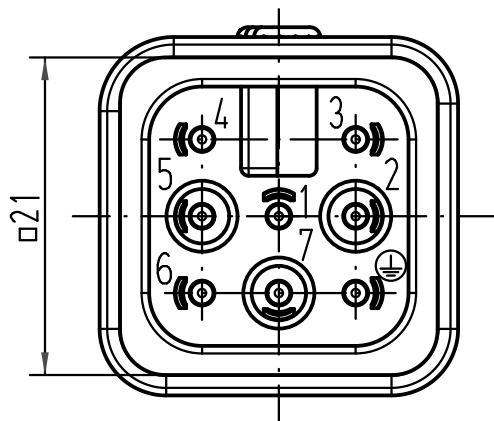
1 2 3 4 5 6

A

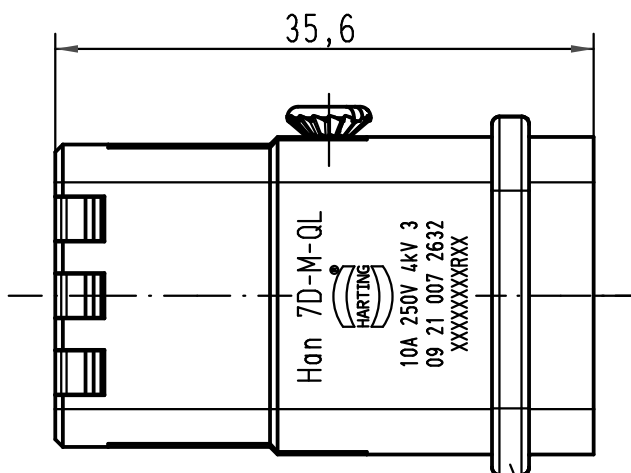
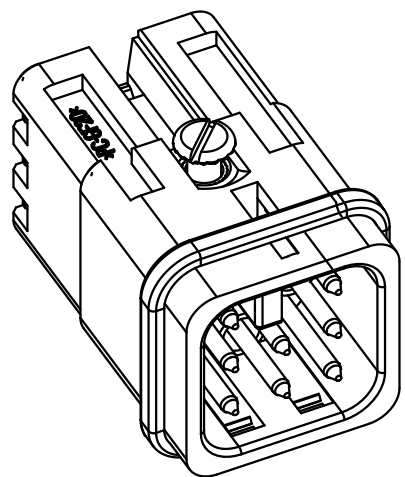
B

C

D



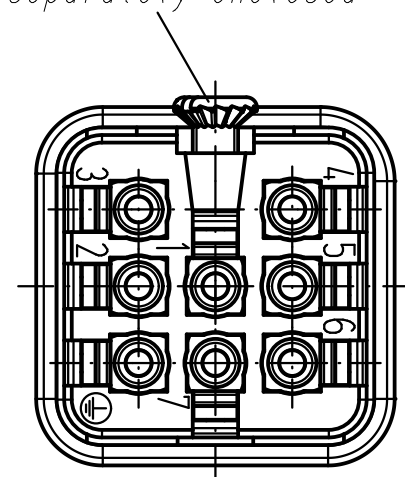
21



35,6

Dichtung
seal

Befestigungsschraube M3x6
lose beigelegt/
insert fixing screw M3x6
separately enclosed



All Dimensions in mm Original Size DIN A 4		Techn. Character.			Nicht tolerierte Maß/Free size tolerances	
			Dat.	Name	Maßstab/Scale 2:1	Han 7D-M QL Stifteinsatz/male insert 0,25-1,5mm ²
		Detail.	26.08.09	ML		
		Insp.		FER.		
		Stand.				
B	19.03.10	ML	HARTING Electric GmbH & Co. KG			TB 09 21 007 2632
A			D-32339 Espelkamp			
Mod.	Dat.	Name				Blatt/page
					Sub.	