

5

4

3

2

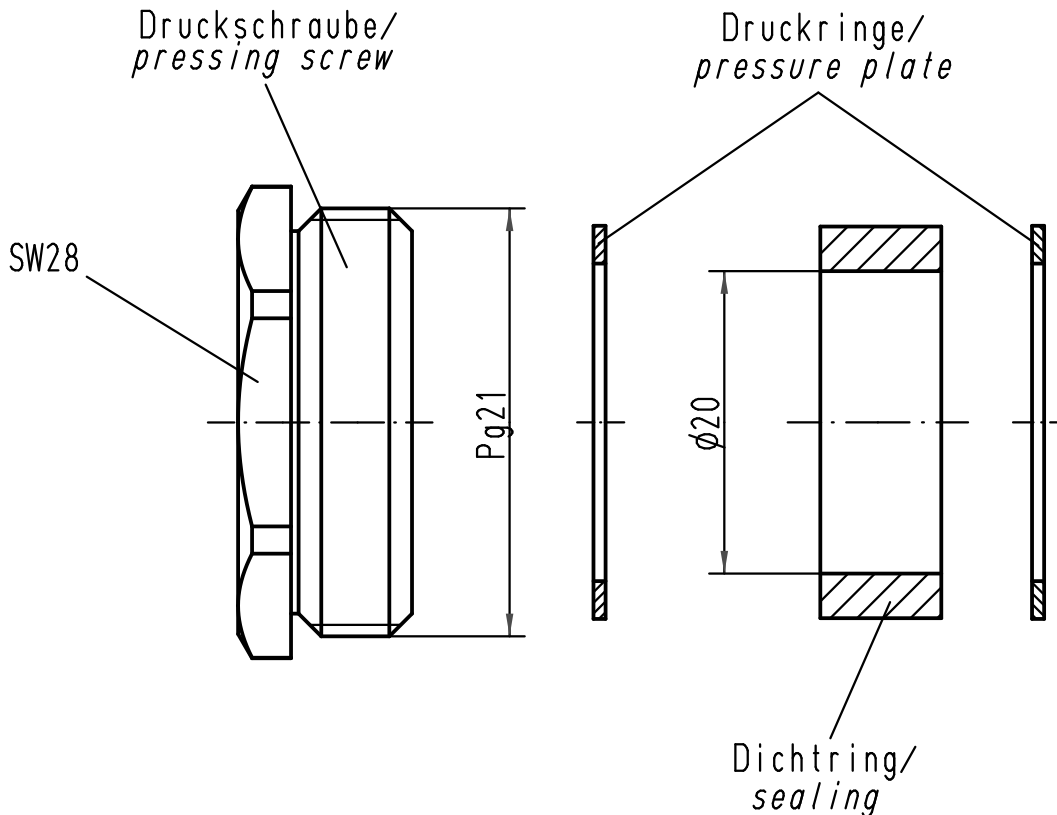
1

D



C

B

A



für Kabel- ϕ / for cable- ϕ : min.19; max.21

 All Dimensions in mm Original Size DIN A 4			Techn. Character.			Nicht tolerierte Maße/Free size tolerances		
				Dat.	Name	Maßstab/Scale 2:1	Verschraubung Pg21/ cable sealing Pg21 Metall, für Standard-Gehäuse/ metal, for standard housings	
			Detail.	06.12.98	Kö			
			Insp.		SDT.			
			Stand.					
413074	31.07.07	ML	HARTING Electric GmbH & Co. KG				TB 09 00 000 5116	
25439			D-32339 Espelkamp					
Mod.	Dat.	Name						
							Sub.TB 09 00 000 51. Bl.2/4 v. 1.02.93	
							Blatt/page	