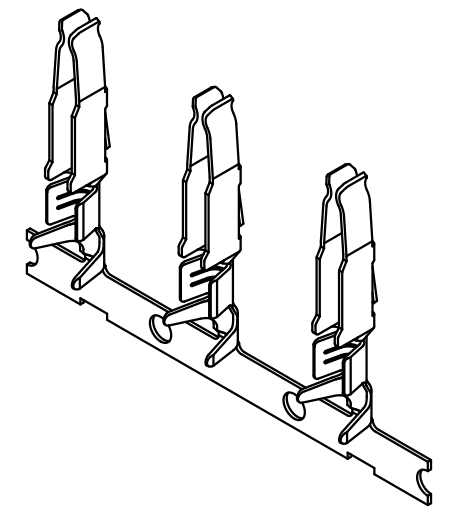
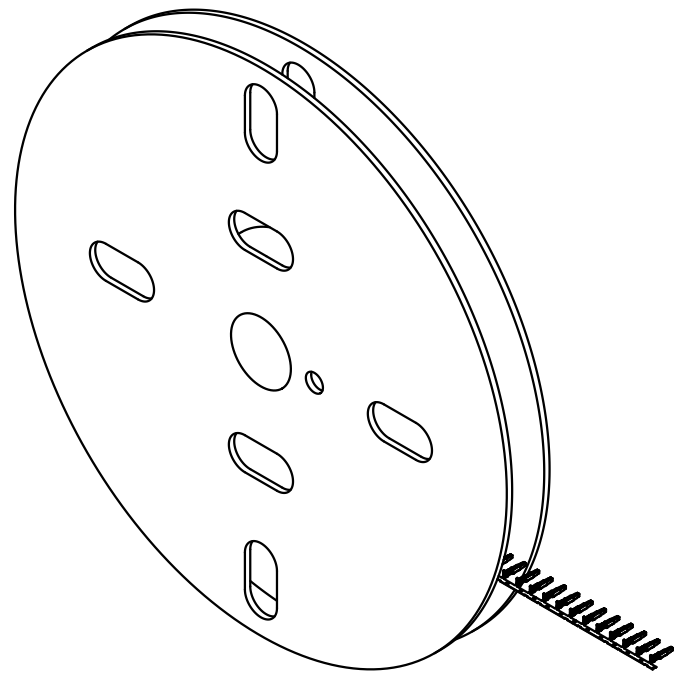
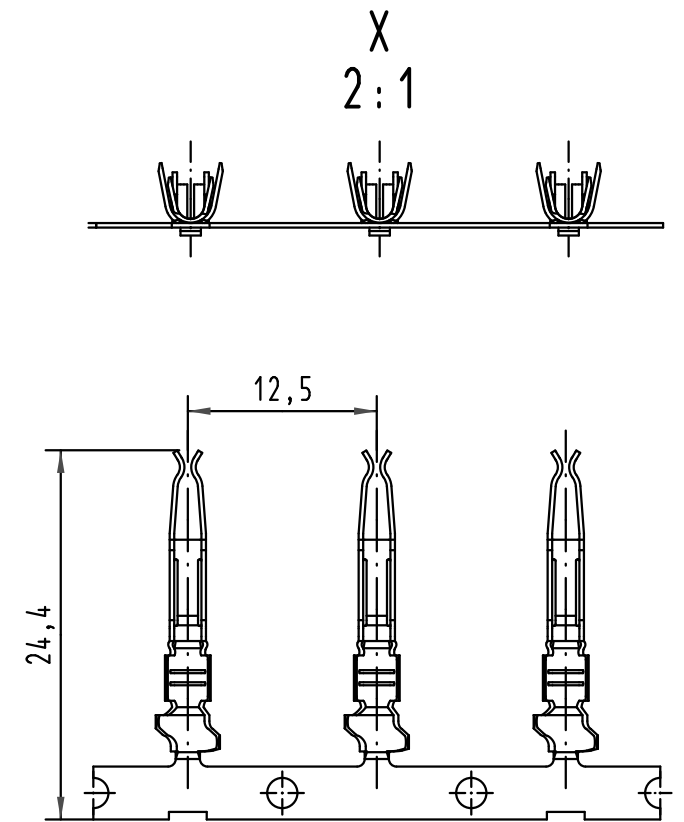
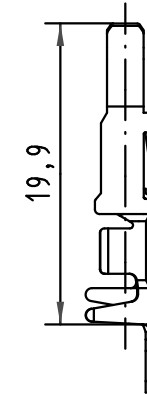
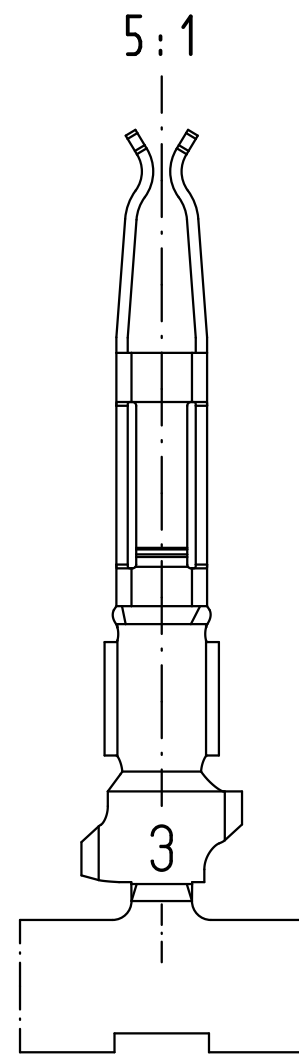
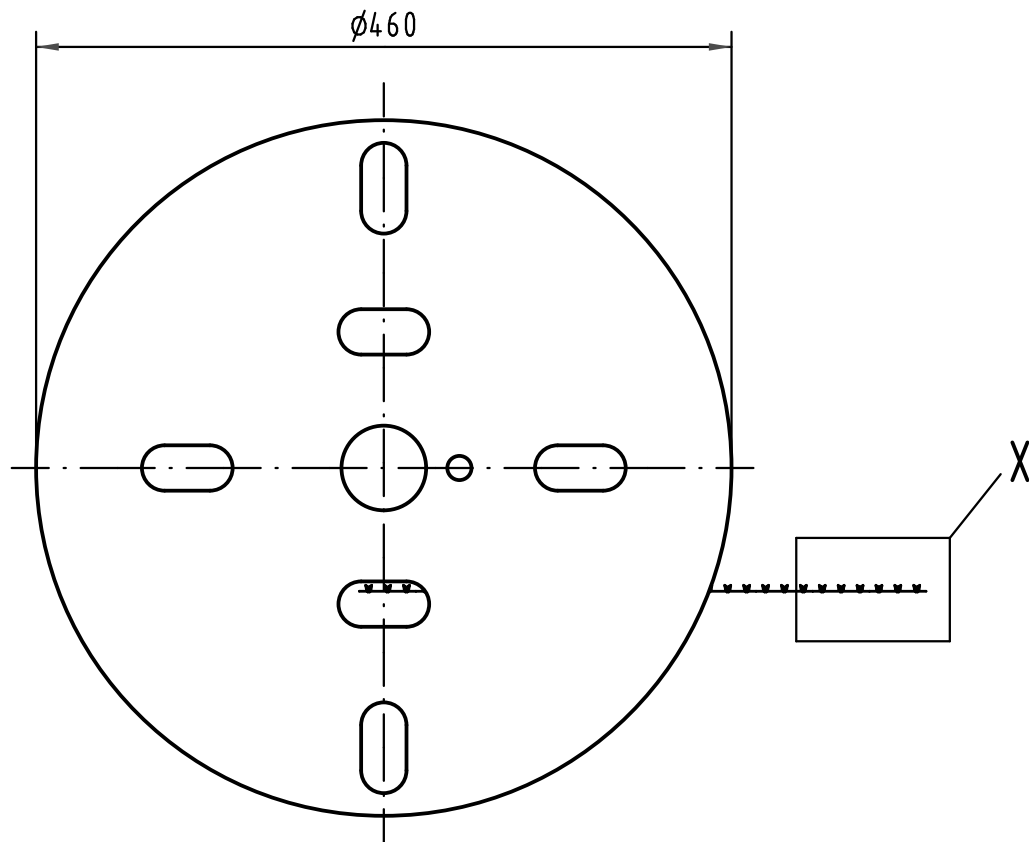
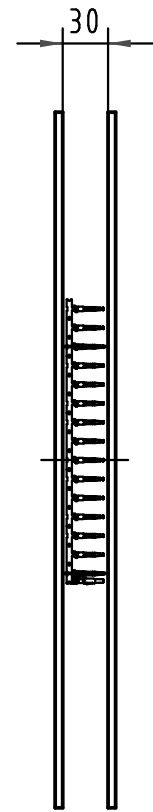


Alle Rechte vorbehalten/ All rights reserved



All Dimensions in mm Original Size DIN A 3		Techn. Character.			Nicht tolerierte Maß/Free size tolerances complementary IEC 60603-2	
			Dat.	Name	Maßstab/Scale <b>1:5</b> 2:1; 5:1	<b>Bauform/type F-C modul</b> Federkontakt Crimpkontur 3 für 0,5 - 1,5mm <sup>2</sup> 2500 Kontakte auf Haspel verzinkt <i>female contact crimp contour 3 for 0,5 - 1,5mm<sup>2</sup></i> 2500 contacts on reel tin plated
			Detail.	16.01.06 Leh.		
			Insp.	16.01.06 kfoe		
			Stand.			
35449	19.11.08	Hage.	HARTING Electronics GmbH & Co. KG D-32339 ESPELKAMP			<b>TB 09 06 000 6452</b>
33227						
Mod.	Dat.	Name				Sub.