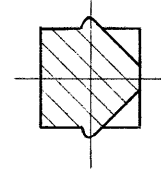
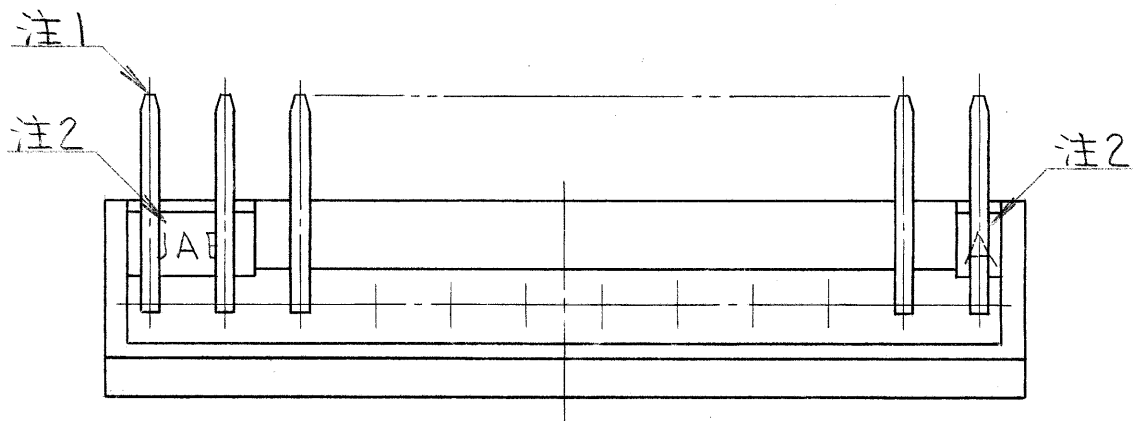
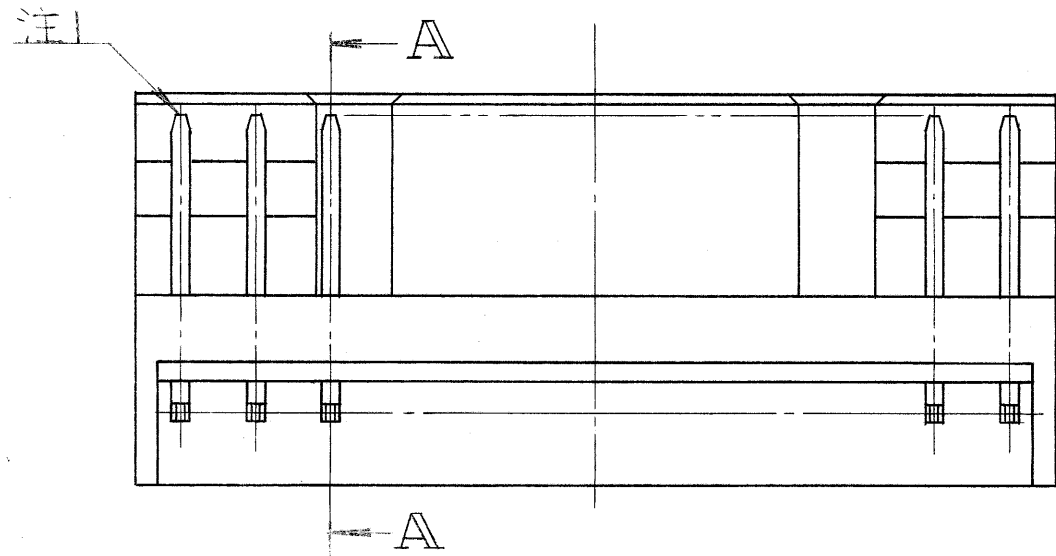
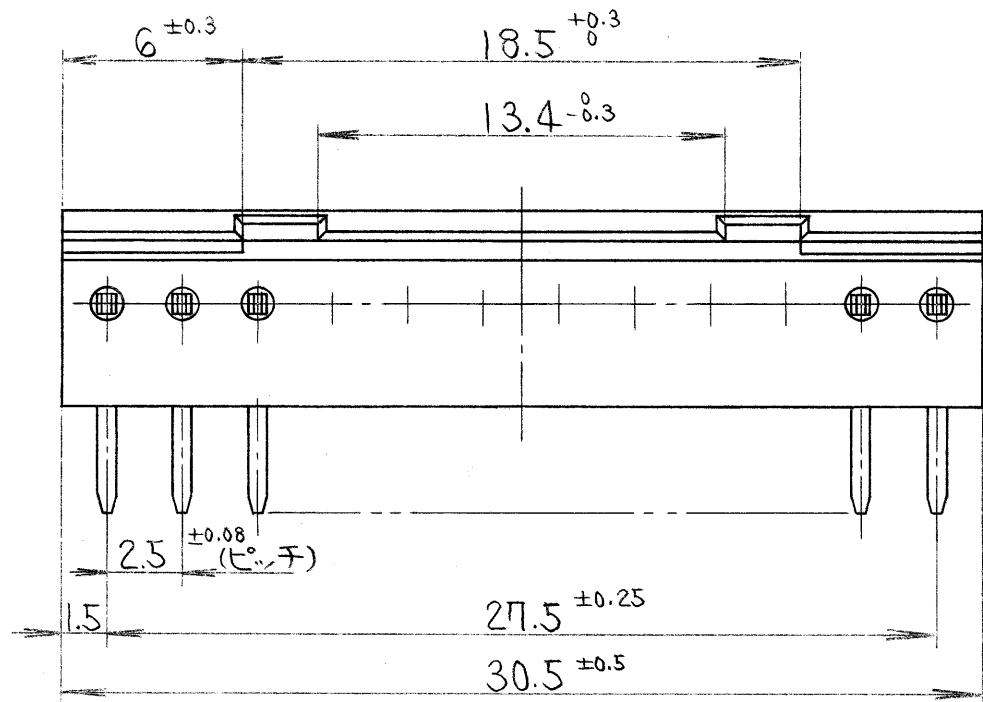


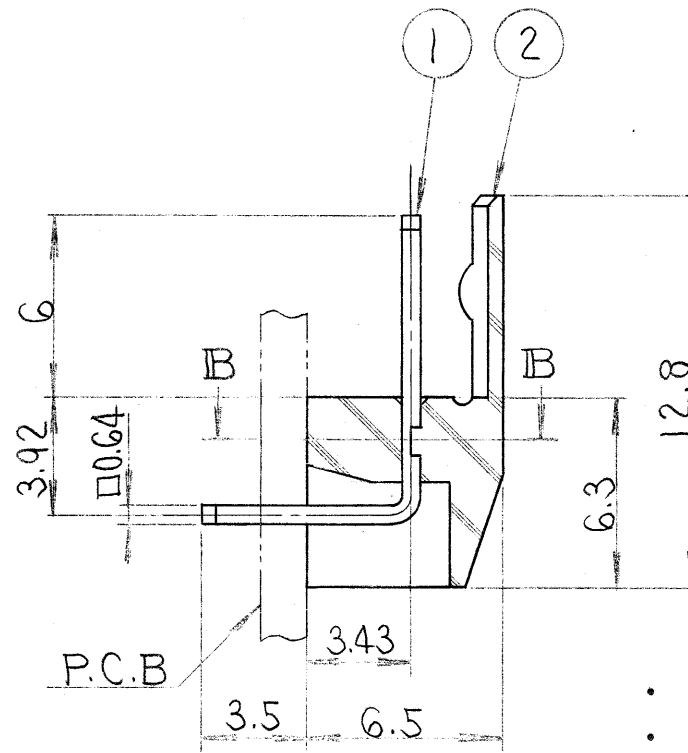
SJ015949

異図

版数	年月日	DCN NO.	詳細	製図	担当	査閲	承認
4	57.9.9	15524	面汚損の為再レス				



断面B-B
(ポストノミ)



断面A-A

命名法

IL-12P-S3FP2-※

インシュレタ色相 (標準色ハ無記号)
Bハ黒色

適用基板厚サ

インシュレタ形状

コンタクト形状

ピッチ (2.5mm)

配列 (SINGLE)

性別 (POST)

芯数

シリーズ名

注1. コンタクト先端面取りニ メッキハ付カナイ。
2. 社標及ビ金型マークヲ 浮キ出ス。

符号	名	称	材	料	仕	上	個	数	備	考
2	インシュレタ	66+10	ナシ	1	UL-94 V-0					
1	コンタクト	黄銅	Ni+Snメッキ	12						

特に指定のない限り、鋭い角やかえりは除去すること。 一般仕上 一般公差 特に指定がなければ CTS-4100 による	仕様書 JACS-1140 組立図番 材料 仕上 処理	第1版 53年11月7日 三角法 製図 植谷 担当 犬田 査閲 孫野 承認 田吉	尺度 重量 個数 名称 IL-12P-S3FP2-※ (ライトアケルピンヘッダ) シリーズ IL	本社色印工業株式会社 昭島事業所 東京都昭島市中神町 この図面及びこの図面の 関連資料は日本航空電子 工業株式会社の承認がな い限り製作及び写図を禁 じます。 図番 SJ015949
--	--	--	--	--

DCF-039C

0 10 20 30 40 50 60 70 80 90 100

用紙サイズ A3