

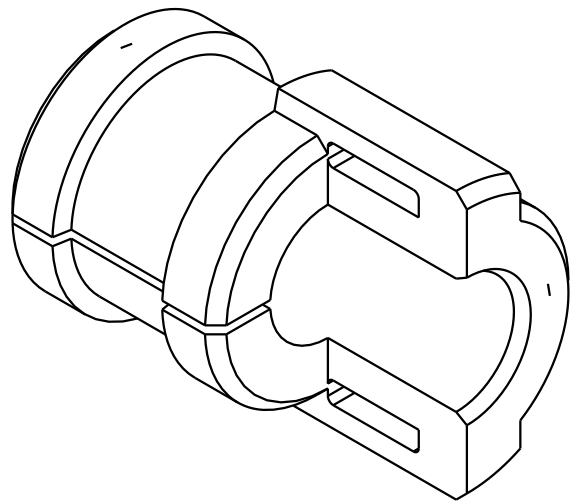
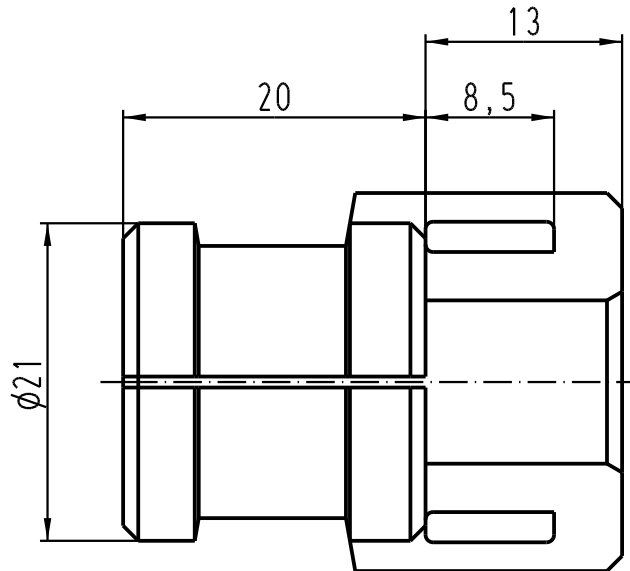
1 2 3 4 5 6

A

B

C

D



verwendbarer Kabel ϕ 10-11mm
 suitable cable ϕ 10-11mm

		All Dimensions in mm Original Size DIN A 4		Techn. Character.			Nicht tolerierte Masse/ Free size tolerances	
					Dat.	Name	Massstab/ Scale 2:1	Kabeldurchführungstülle cable bushing
					Detail.	10.05.06 Bor		
					Insp.	Be		
					Stand.			
412204				HARTING Electric GmbH & Co. KG D-32339 Espelkamp			TB 09 00 000 5358	
Mod.	Dat.	Name				Sub.		Blatt/ page /

