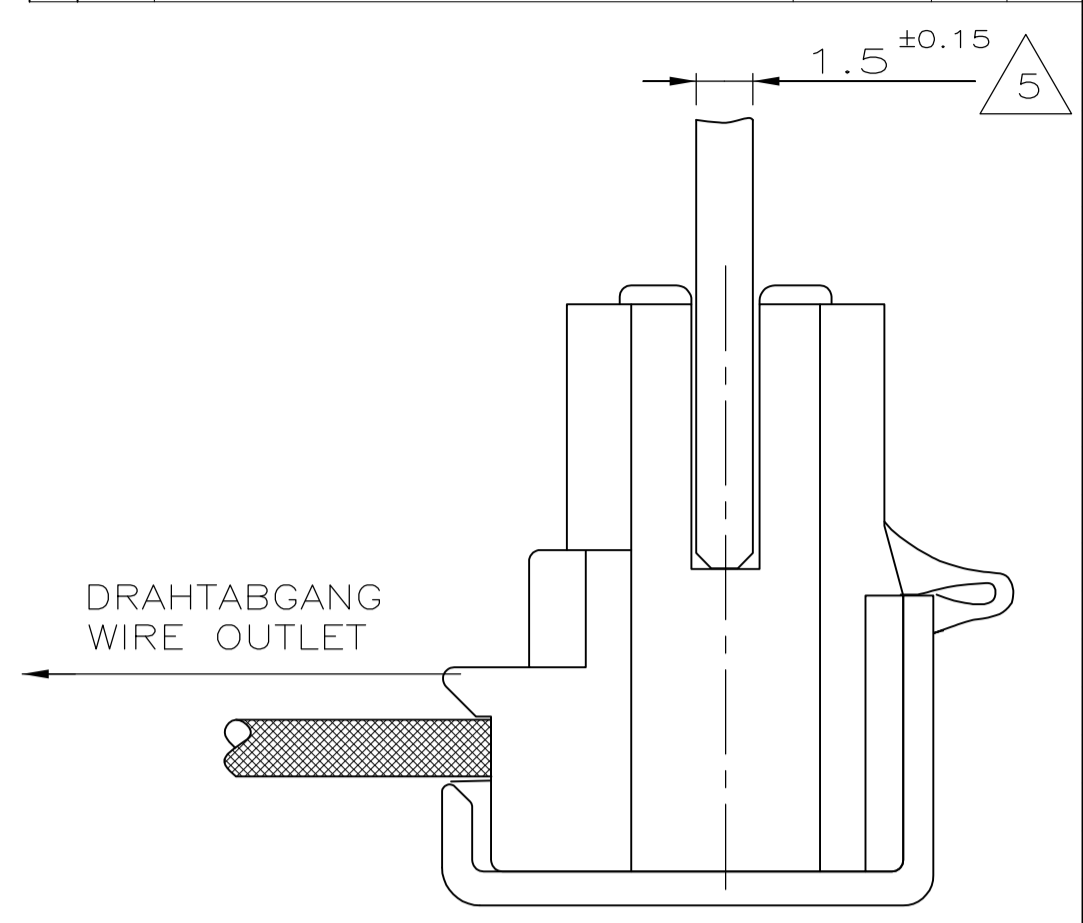
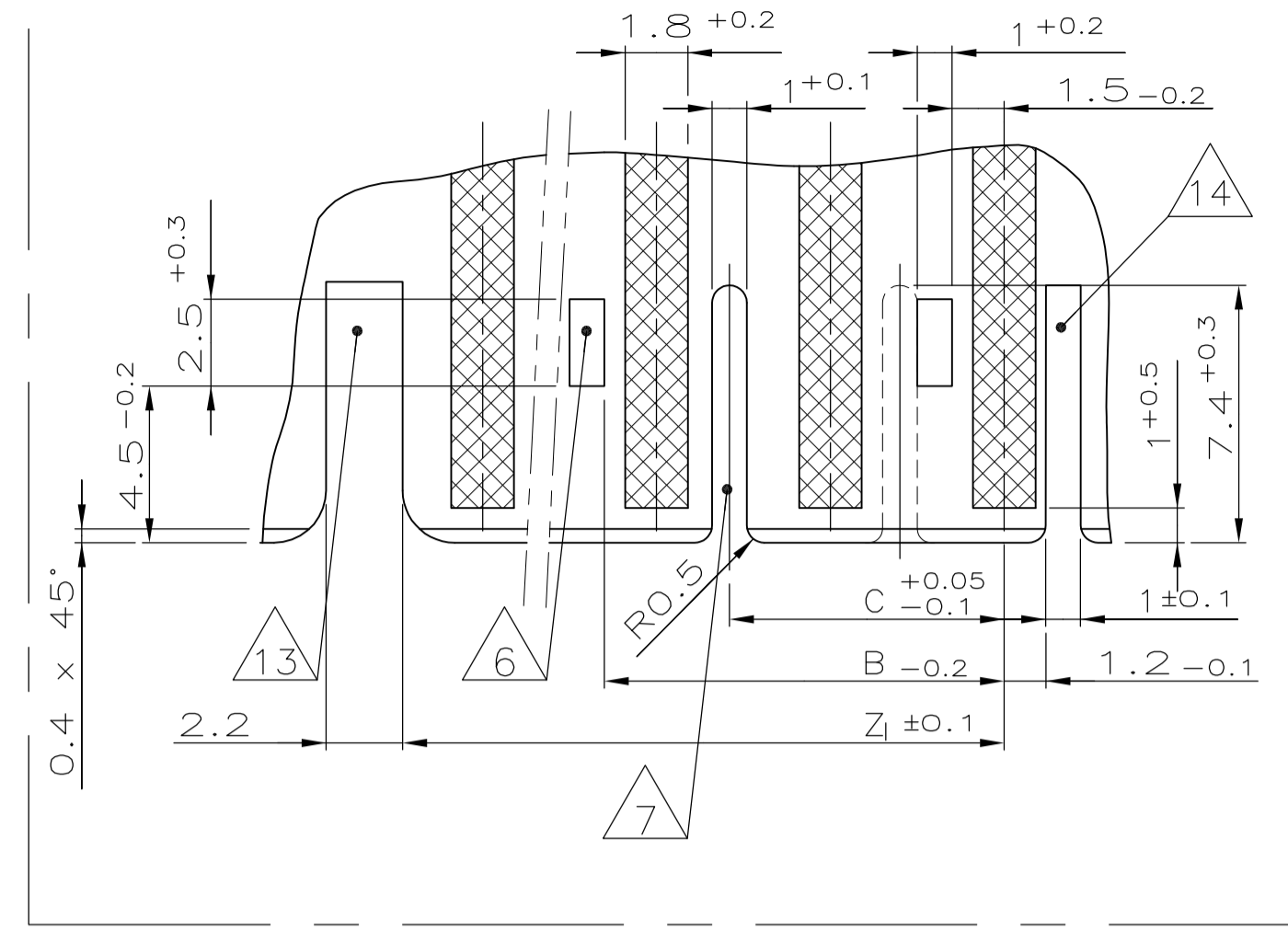
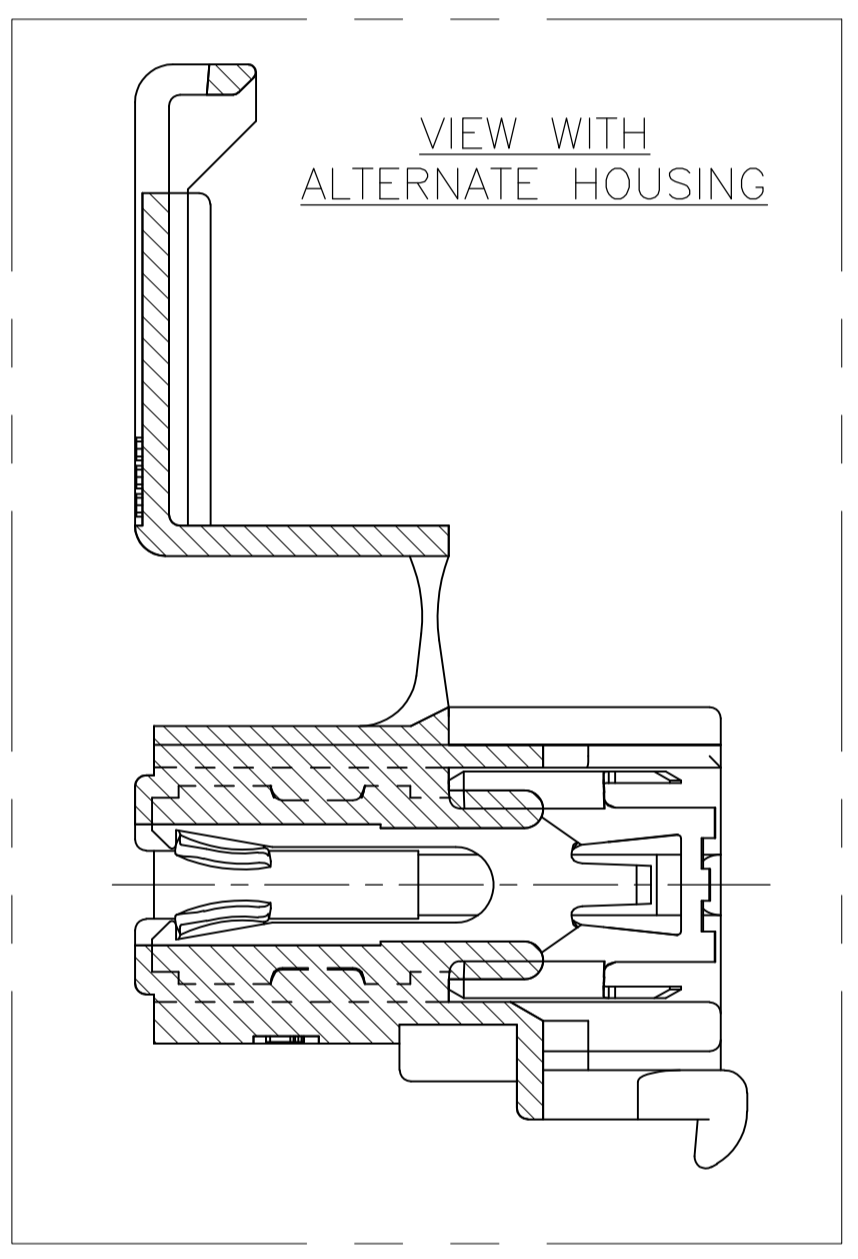
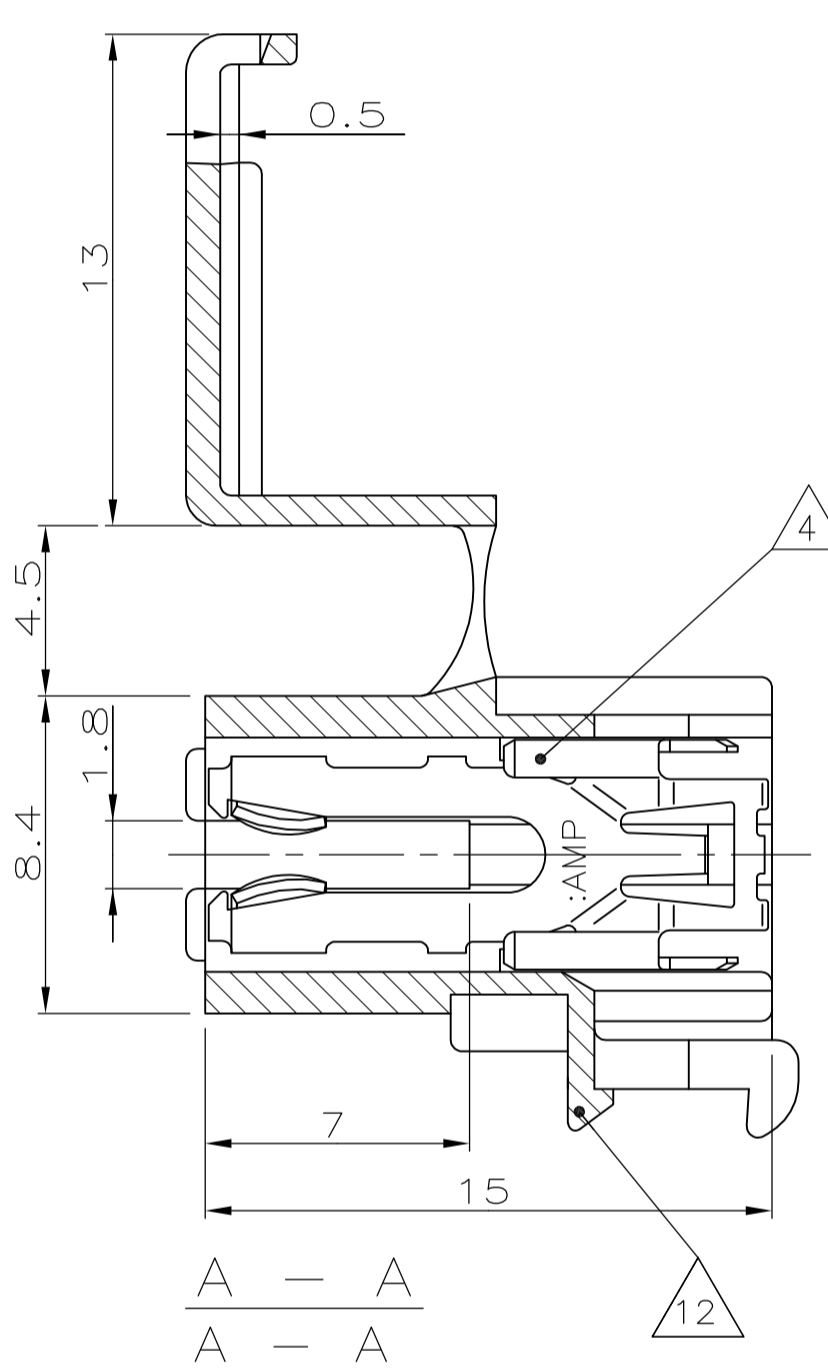
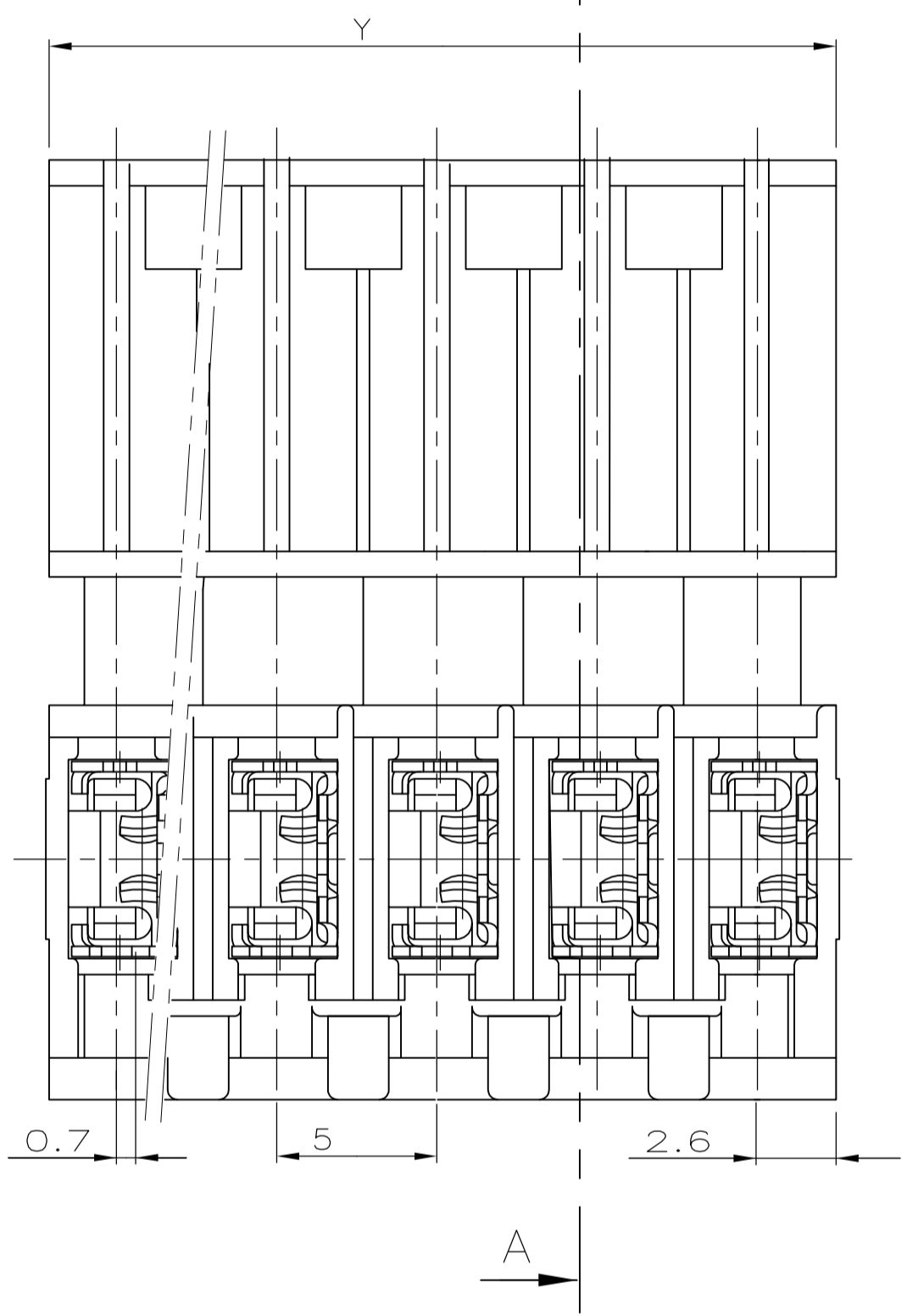
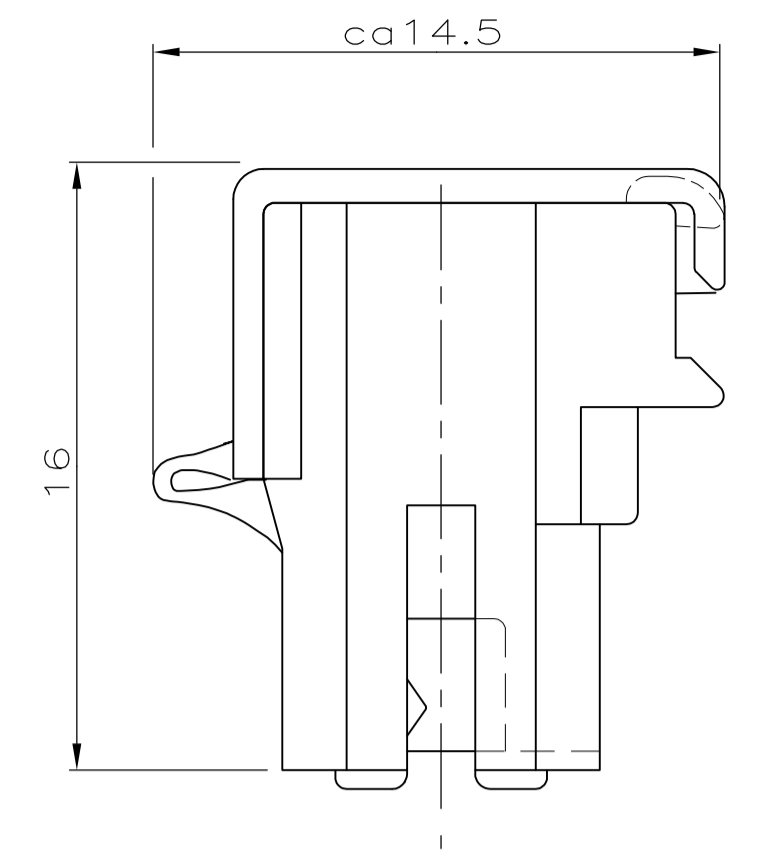
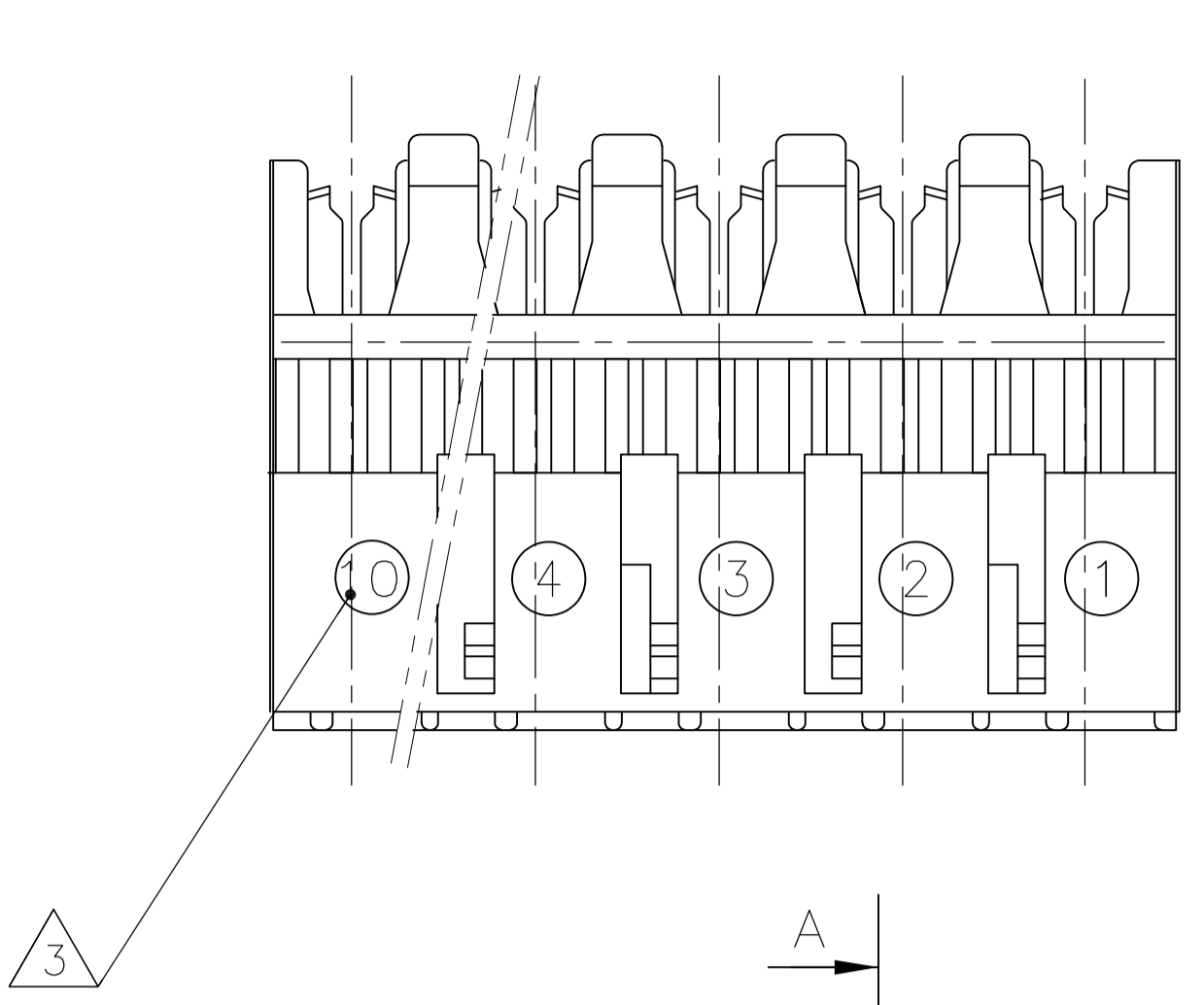


REV. NO.	DESCRIPTION	DATE	BY	APPV
B7	ALTERNATE HOUSING INFO ADDED (ECR-10-010840)	27OCT10	DMK	PKS
B8	ECR-10-017605	20DEC10	KK	HMR
B9	ECR-12-002946	25APR12	MKD	RRP

LEITERPLATTEN-ABGRIF
PCB-DETAILS

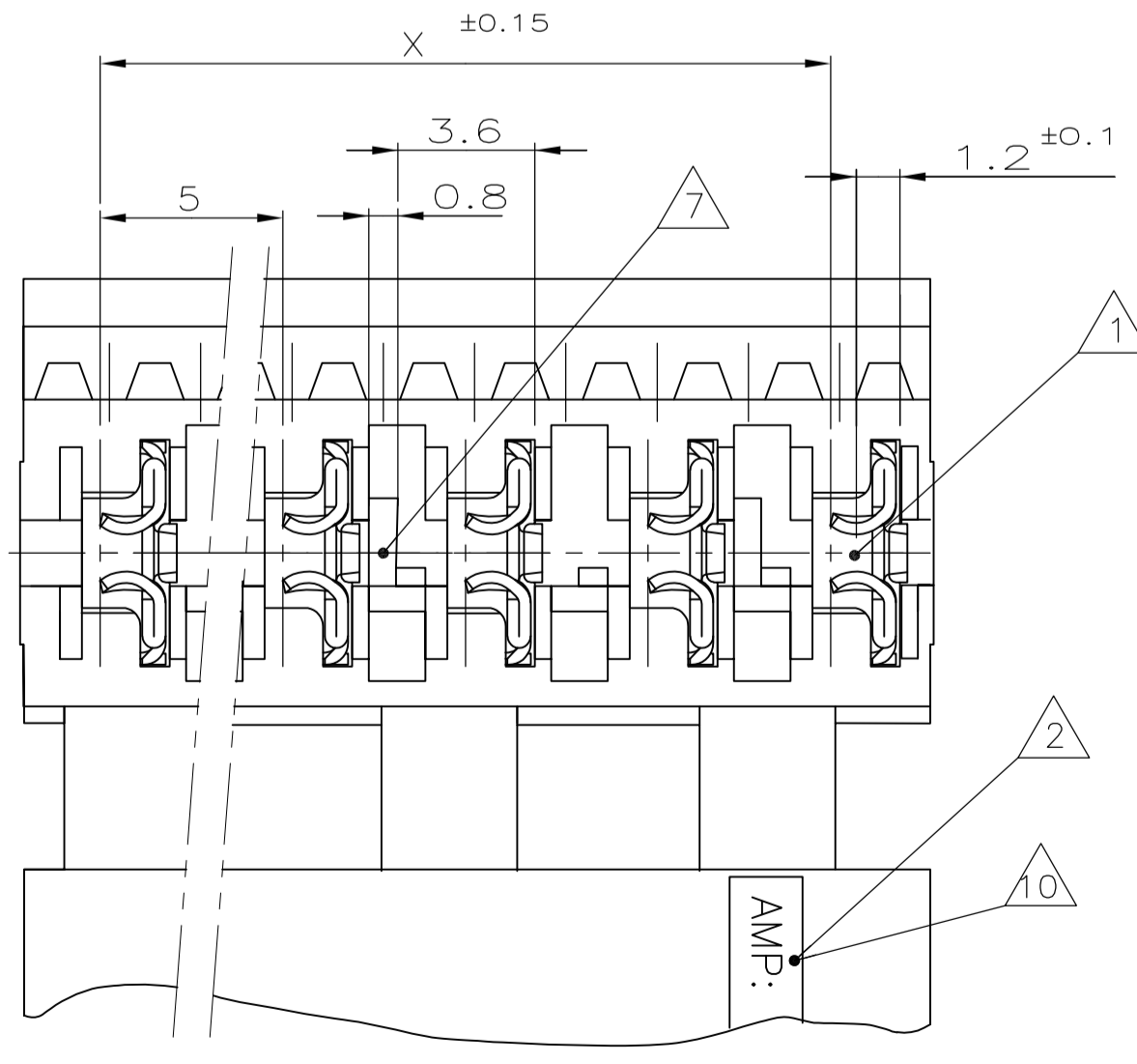


GESCHLOSSENER DECKEL
COVER IN CLOSED POSITION



- 1 LAGE DES KONTAKTPUNKTES AUF DER LEITERPLATTE
LOCATION OF THE EDGE CONTACT ON THE PRINTED CIRCUIT BOARD
- 2 TE-STEMPEL UND LEERGEHÄUSE-NR.
TE-STAMP AND PART NUMBER.
- 3 KAMMERNUMMER
CAVITY NUMBER
- 4 KONTAKT: 928 802-1; MATERIAL: CuSn 4
CONTACT: 928 802-1; MATERIAL: CuSn 4
- 5 AUSFÜHRUNG NACH DIN 40801 BL.1
BEIPLATT S.7 (EIN- ODER BEIDSEITIG KASCHIERT)
PROCESS ACCORDING TO DIN 40801 BL.1 SUPPLEMENT S.7
(ONE OR BOTH SIDES LAMINATED)

LEITERPLATTEN-ABGRIF PCB-DETAILS	Mit Balkon With Balcony	Bestell-Nr PRODUKTE AUF BAND PART NO PRODUCT ON TAPE	8	7	6	"X"	"A"	"B"	"C"	Polzahl POSITION	Bestell-Nr. Einzelausführ. PART NUMBER
*	JA	6-829-099-0	NATUR/NATURAL	6+7	1+2u.9+10	45	49.8	41.5	27.9	10	1-829-099-0
*	JA	5-829-099-9	NATUR/NATURAL	4+5	1+2u.8+9	40	44.8	36.5	17.9	9	0-829-099-9
*	JA	4-829-099-8	BLAU/BLUE	2+3	1+2u.7+8	35	39.8	31.5	7.9	8	15-4-829-099-8
*	JA	8-829-099-8	SCHWARZ/BLACK	6+7	1+2u.7+8	35	39.8	31.5	27.9	8	3-829-099-8
*	JA	7-829-099-8	GRAU/GRAY	5+6	1+2u.7+8	35	39.8	31.5	22.9	8	2-829-099-8
*	JA	5-829-099-8	NATUR/NATURAL	4+5	1+2u.7+8	35	39.8	31.5	17.9	8	0-829-099-8
*	JA	7-829-099-7	GRAU/GRAY	1+2u.5+6	1+2u.6+7	30	34.8	26.5	2.9u.22.9	7	2-829-099-7
*	JA	5-829-099-7	NATUR/NATURAL	4+5	1+2u.6+7	30	34.8	26.5	17.9	7	0-829-099-7
*	JA	8-829-099-6	SCHWARZ/BLACK	2+3	1+2u.5+6	25	29.8	21.5	7.9	6	3-829-099-6
*	JA	7-829-099-6	GRAU/GRAY	4+5	1+2u.5+6	25	29.8	21.5	17.9	6	2-829-099-6
*	JA	5-829-099-6	NATUR/NATURAL	1+2	1+2u.5+6	25	29.8	21.5	2.9	6	0-829-099-6
*	-	8-829-099-5	NATUR/NATURAL	4+5	2+3u.4+5	20	24.8	-	7.9	5	3-829-099-5
*	JA	7-829-099-5	GRAU/GRAY	1+2u.3+4	1+2u.4+5	20	24.8	16.5	2.9u.12.9	5	2-829-099-5
*	JA	5-829-099-5	NATUR/NATURAL	2+3	1+2u.4+5	20	24.8	-	7.9	5	0-829-099-5
*	JA	9-829-099-4	NATUR/NATURAL	2+3	2+3u.3+4	15	19.8	6.5u.11.5	7.9	4	4-829-099-4
*	JA	8-829-099-4	SCHWARZ/BLACK	1+2u.2+3	1+2u.3+4	15	19.8	11.5	2.9u.7.9	4	3-829-099-4
*	JA	7-829-099-4	NATUR/NATURAL	3+4	1+2u.3+4	15	19.8	11.5	12.9	4	15-2-829-099-4
*	JA	5-829-099-4	NATUR/NATURAL	1+2	1+2u.3+4	15	14.8	11.5	2.9	4	14-0-829-099-4
*	JA	9-829-099-3	NATUR/NATURAL	1+2	2+3	10	14.8	6.5	7.9	3	4-829-099-3
*	JA	8-829-099-3	NATUR/NATURAL	1+2	1+2u.2+3	10	14.8	6.5	2.9+7.9	3	14-3-829-099-3
*	JA	7-829-099-3	NATUR/NATURAL	1+2	1+2u.2+3	10	14.8	6.5	2.9	3	14-2-829-099-3
*	JA	5-829-099-3	NATUR/NATURAL	1+2	1+2	10	14.8	-	2.9	3	14-0-829-099-3
*	10, 13	0-1740552-2	NATUR/NATURAL	1+2	1+2	5	-	-	2.9	2	15-0-1740542-2
*	-	7-829-099-2	NATUR/NATURAL	1+2	1+2	5	-	-	2.9	2	15-2-829-099-2
*	JA	5-829-099-2	NATUR/NATURAL	1+2	1+2	5	9.8	-	-	2	0-829-099-2



- 6 VERRIEGELUNGSNOCKEN ZWISCHEN KAMMERN SIEHE TABELLE
(FÜR VERRASTUNG AUF LEITERPLATTE)
FOR LOCKING DEVICE BETWEEN CAVITIES SEE TABLE
(FOR LOCKING ON PRINTED CIRCUIT BOARD)
- 7 KODIERSTEG ZWISCHEN KAMMERN SIEHE TABELLE
FOR CODING BAR BETWEEN CAVITIES SEE TABLE
- 8 FARBE DER GEHÄUSE
COLOR OF THE HOUSINGS
- 9 AUSFÜHRUNG "ON TAPE" S. ZEICHNUNGS-NR.725 736
SEE DRAWING NUMBER 725736 FOR PROCESSING "ON TAPE"
- 10 Kennzeichnung 0-1740552-2: TE 0- -2 PA6
MARKING ON 0-1740552-2: TE 0- -2 PA6
- 12 BALKON
BALCONY

- 13 STECKVERBINDER ENTSPRICHT IEC 60335-1 GWT 750°C OHNE FLAMME
CONNECTOR ACC. IEC 60335-1 GWT 750°C WITHOUT FLAME
- 14 OBSOLETE PARTS: OBSOLETE CIS STREAMLINING PER D.RENAUD/D.SINISI
- 15 OBSOLETE

THIS DRAWING IS A CONTROLLED DOCUMENT.
DIESE ZEICHNUNG IST EIN KONTROLLIERTES DOKUMENT.

DIN V.MASEK 03AUG90
CIK W.HOFFMANN 03AUG90

APVD - NAME

PRODUCT SPEC
PRODUKTSPEZ

APPLICATION SPEC
VERARBEITUNGSSPEZ

SIZE CASE CODE DRAWING NO
A1 00779 829099

RESTRICTED TO
KUR FÜR

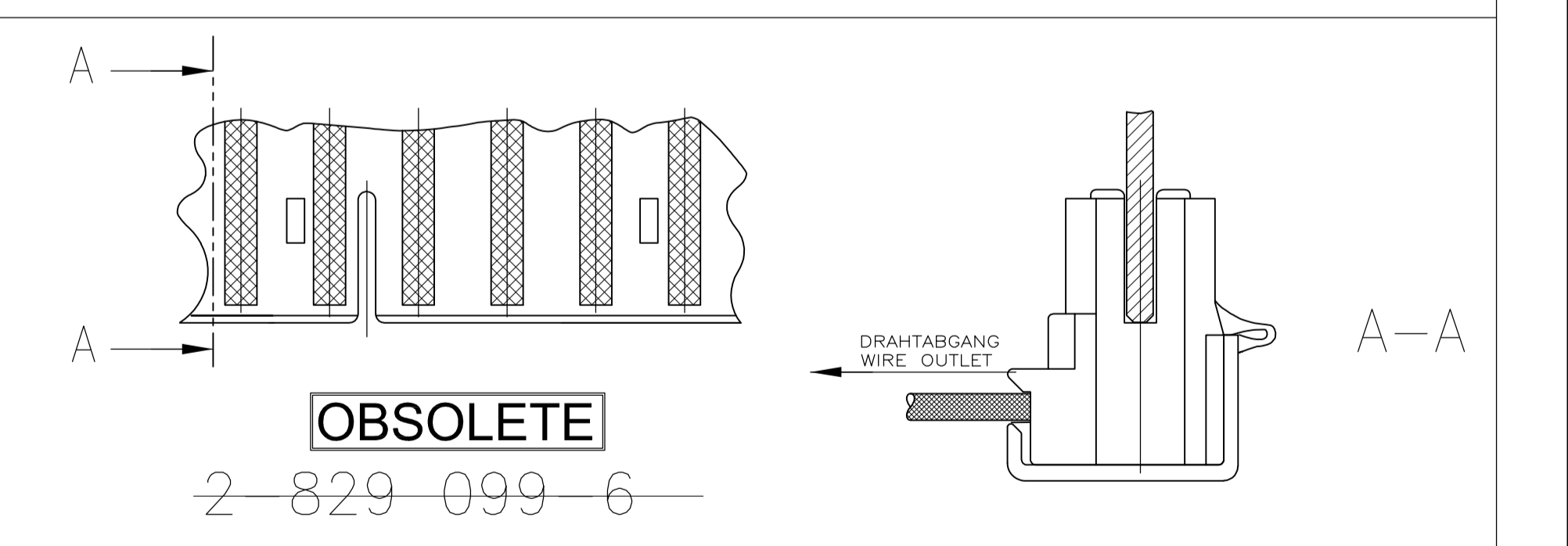
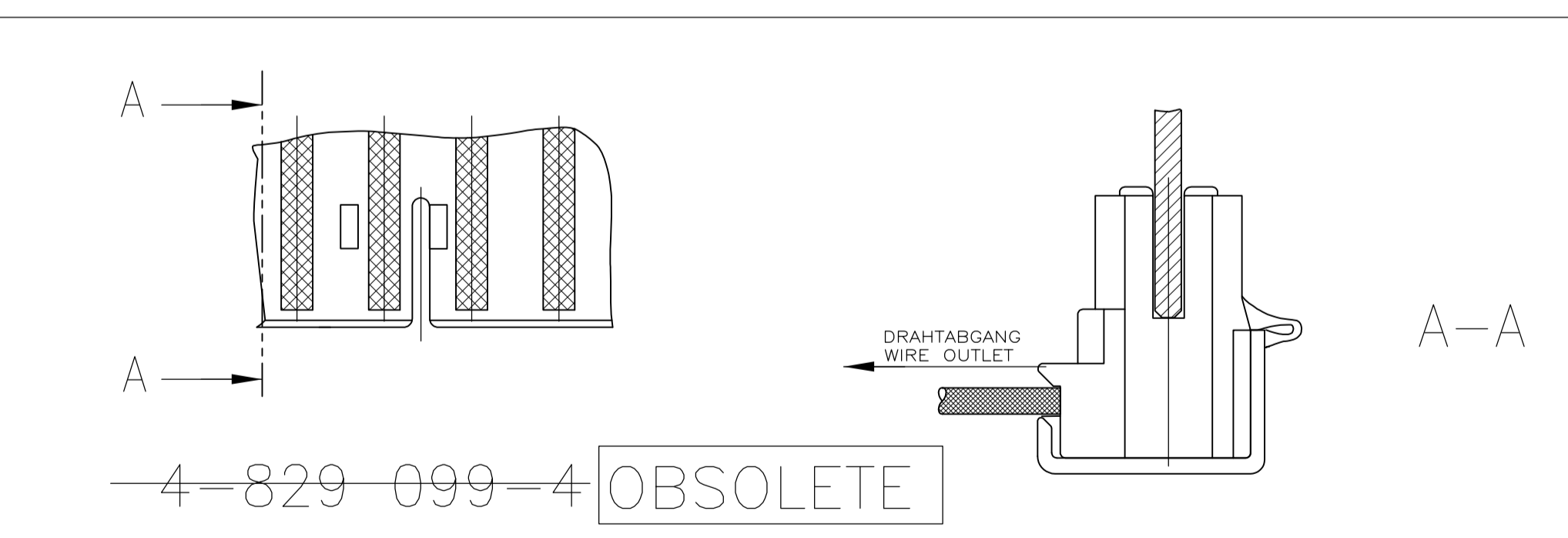
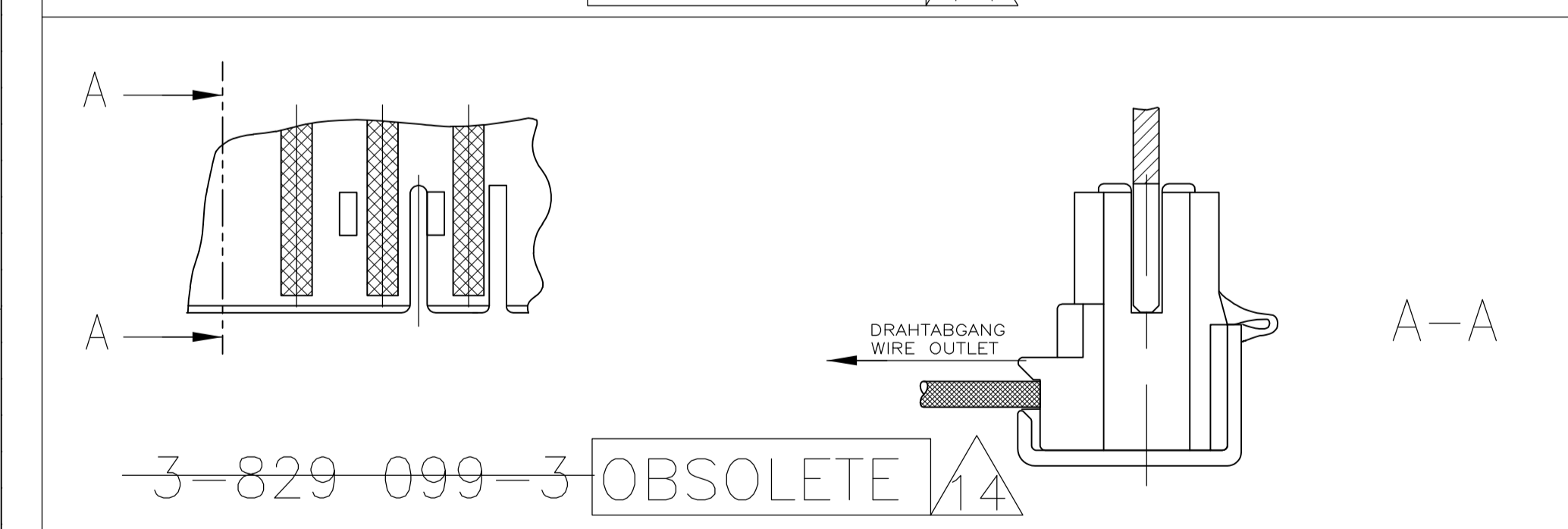
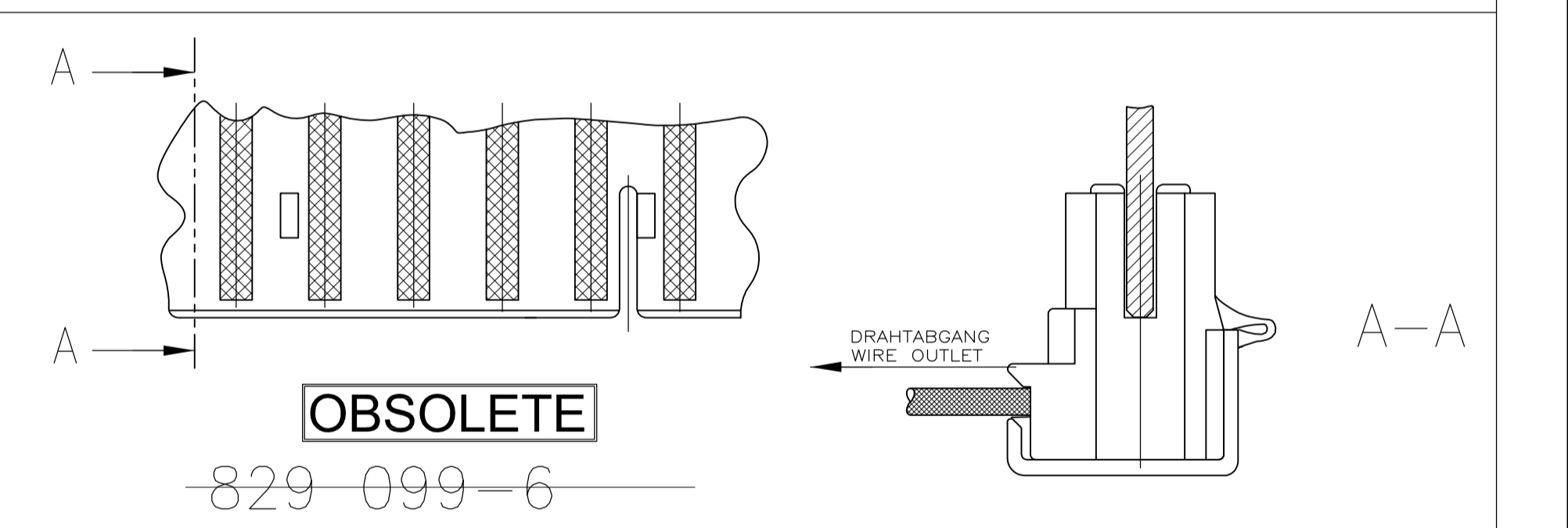
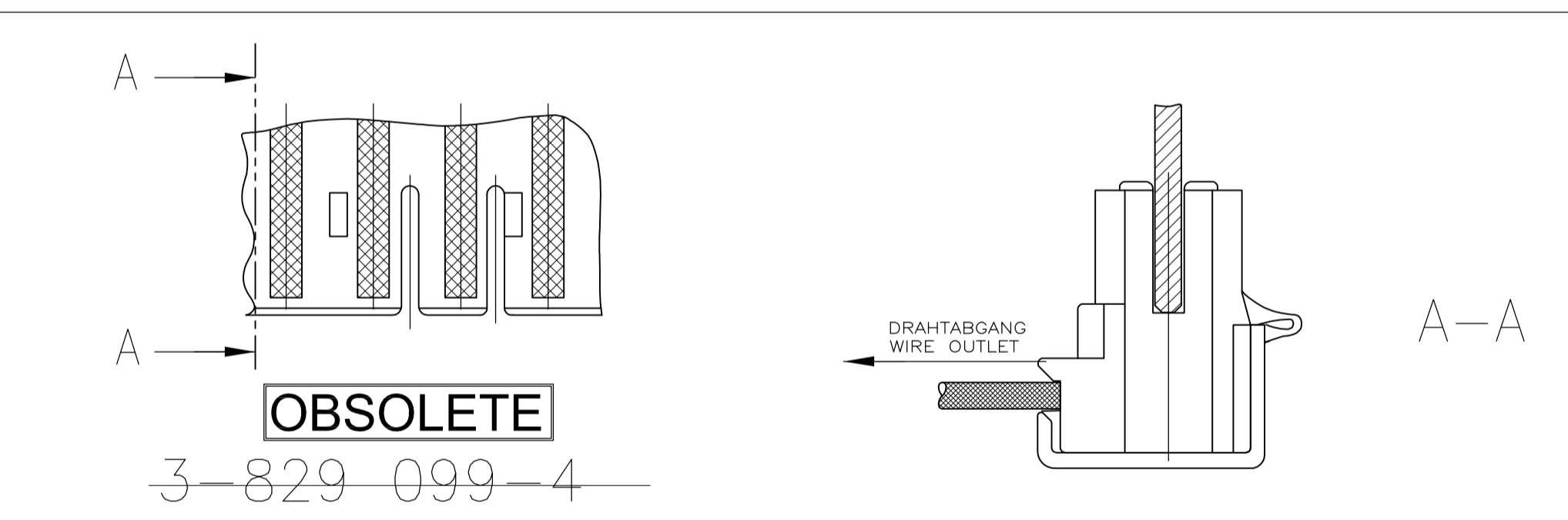
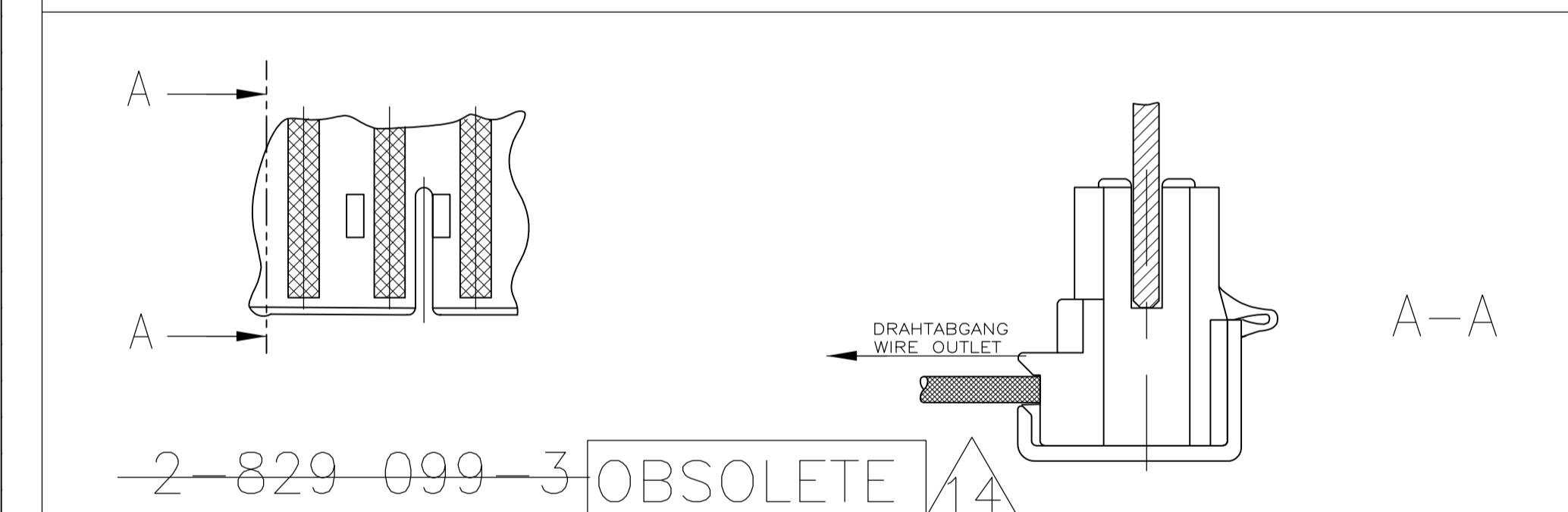
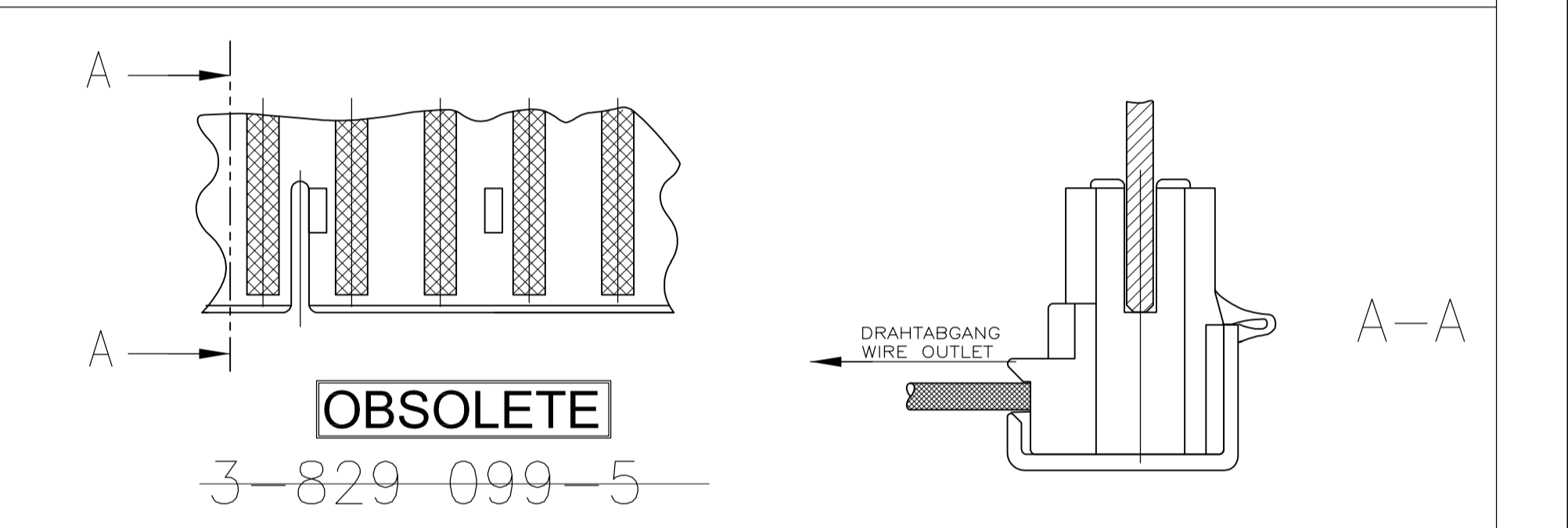
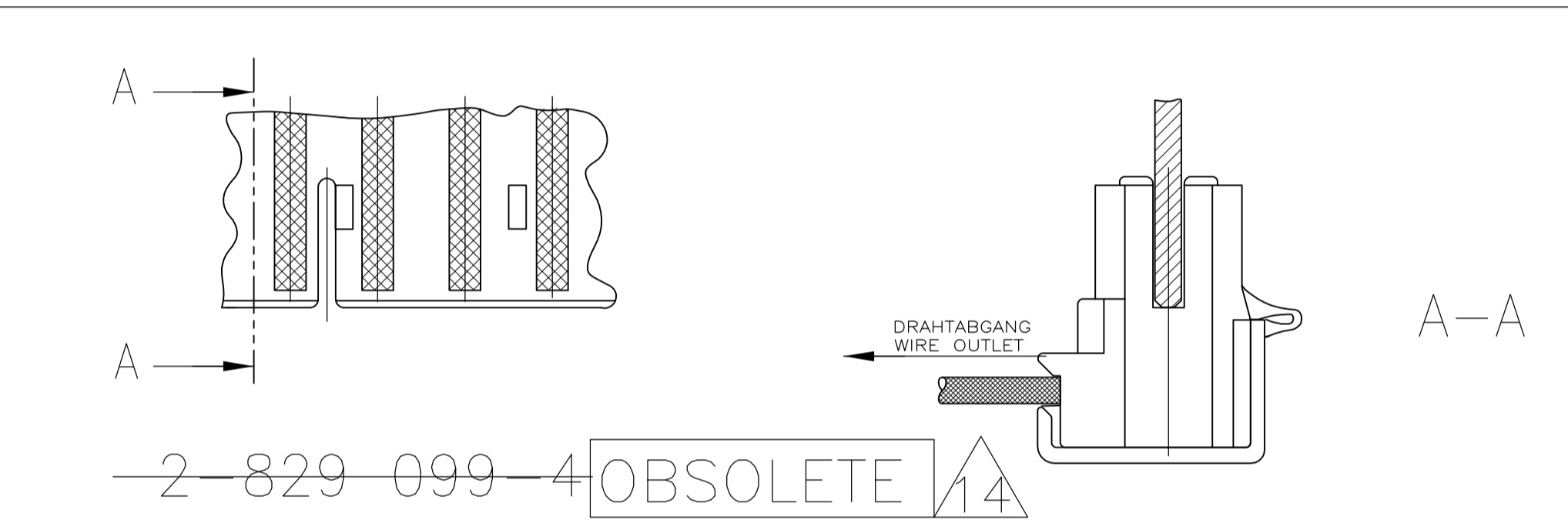
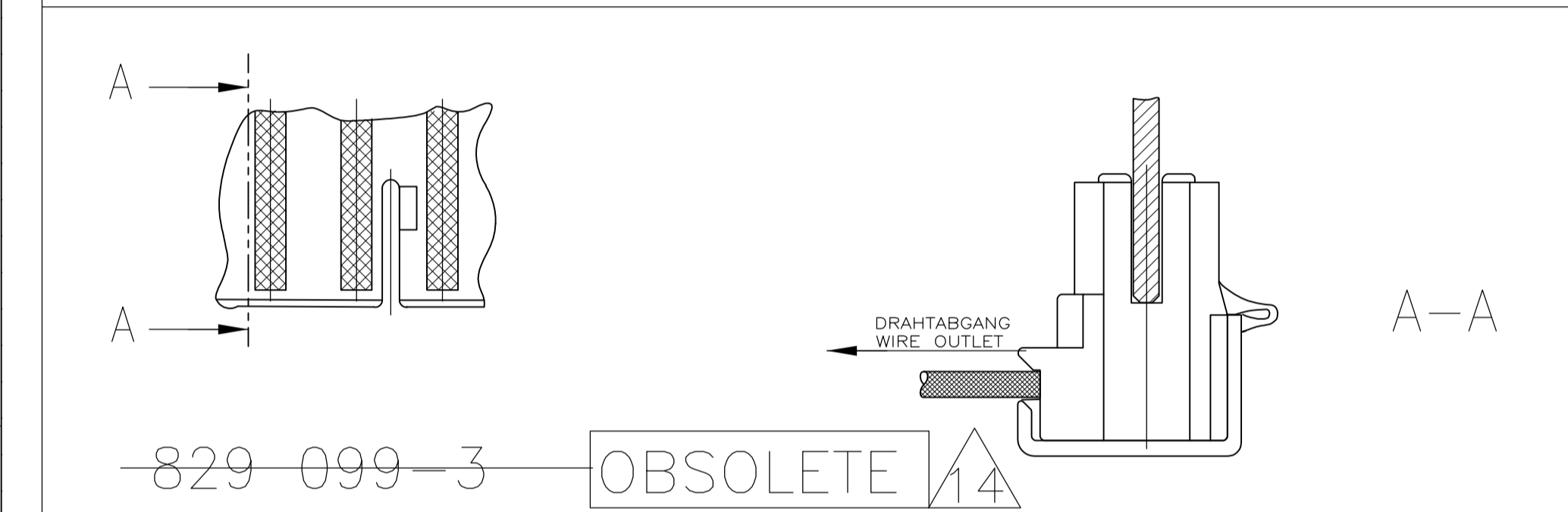
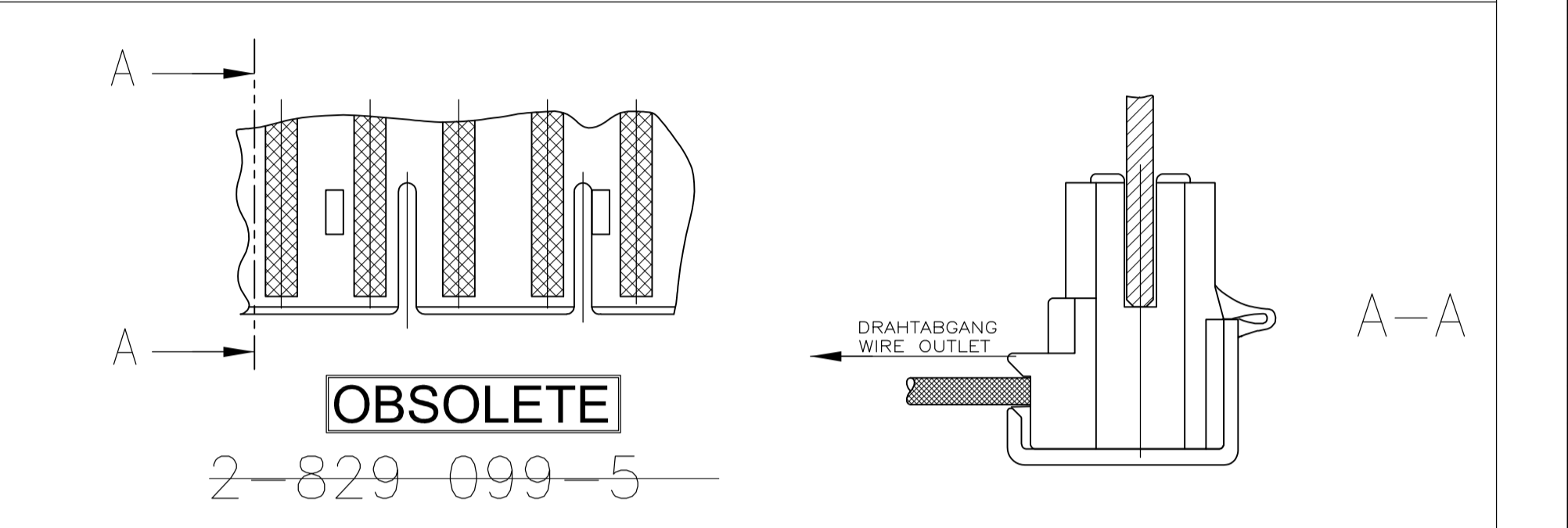
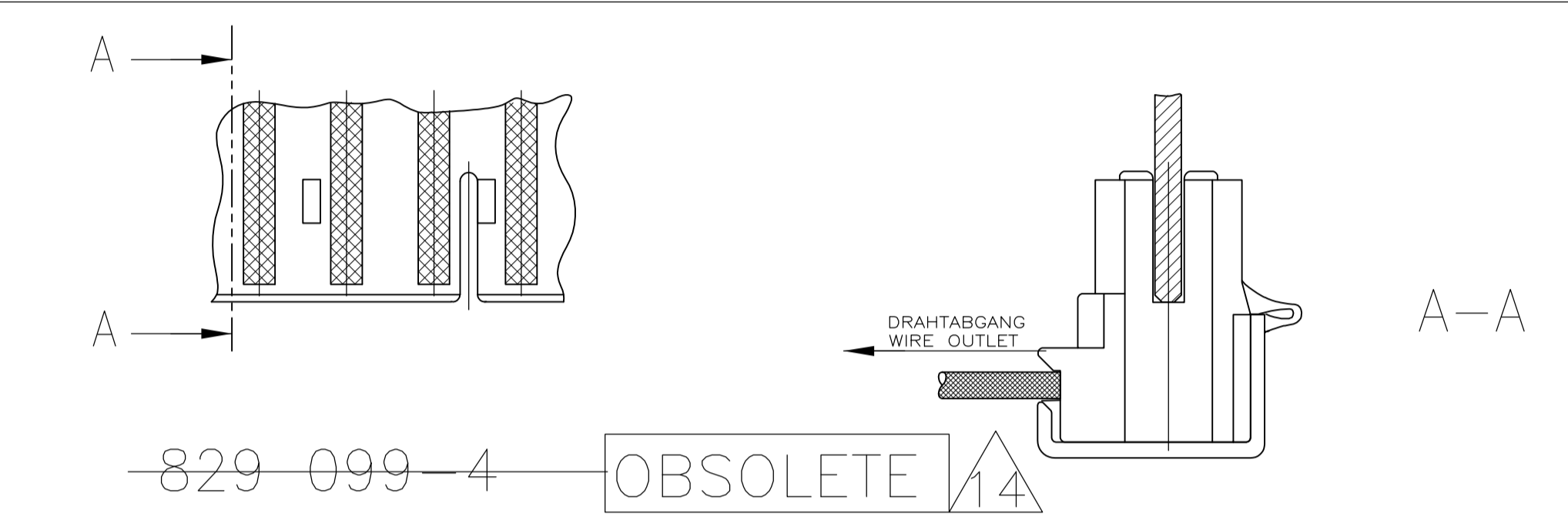
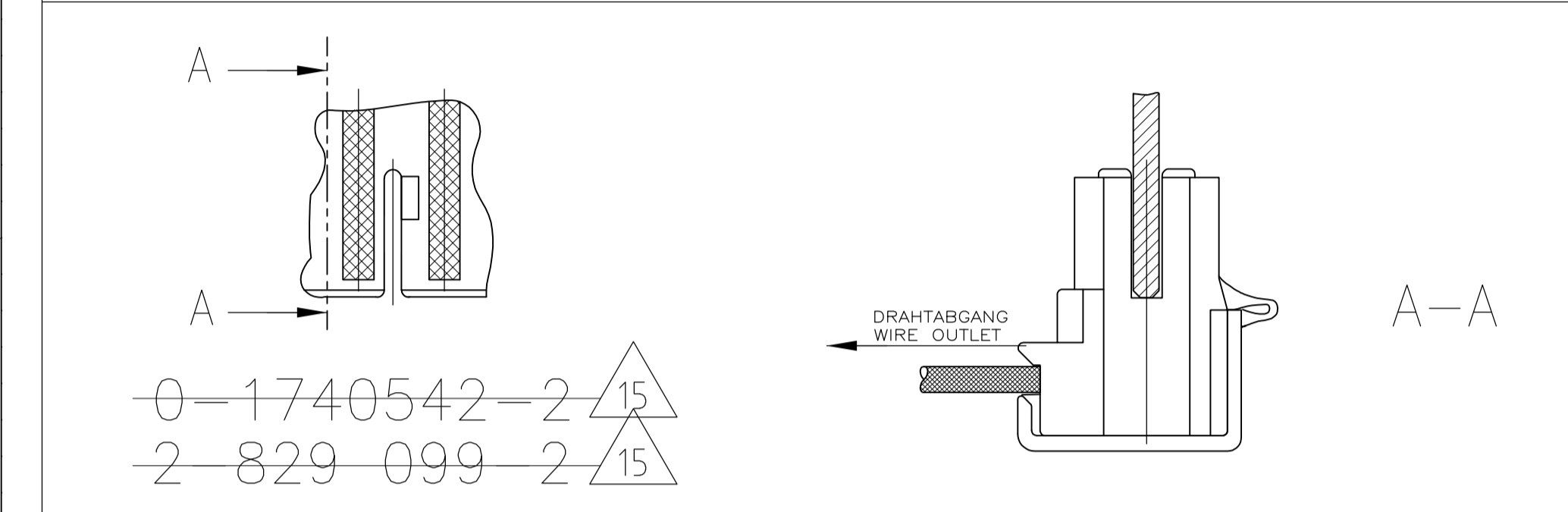
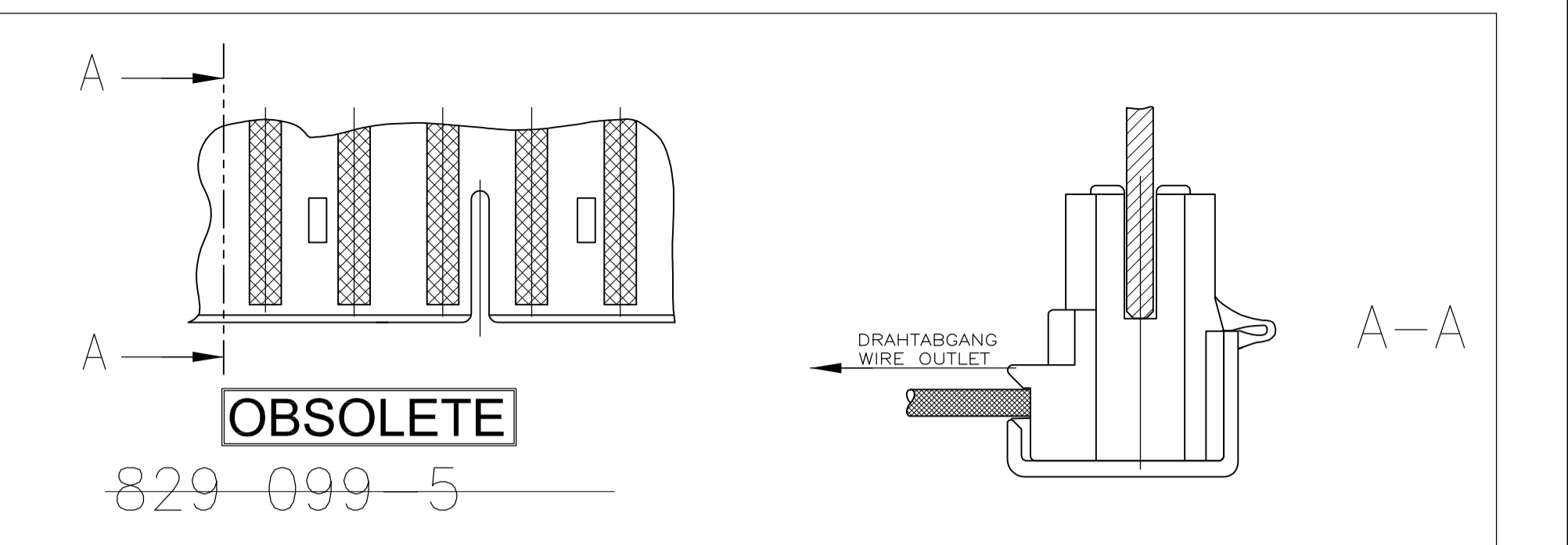
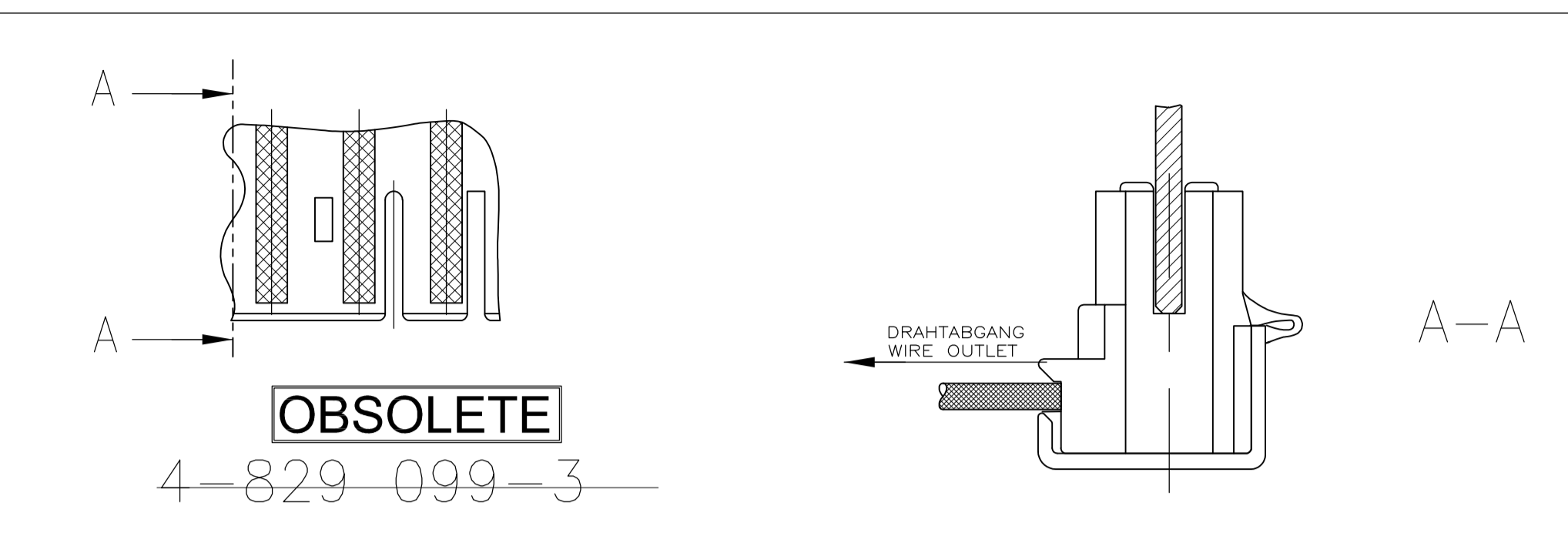
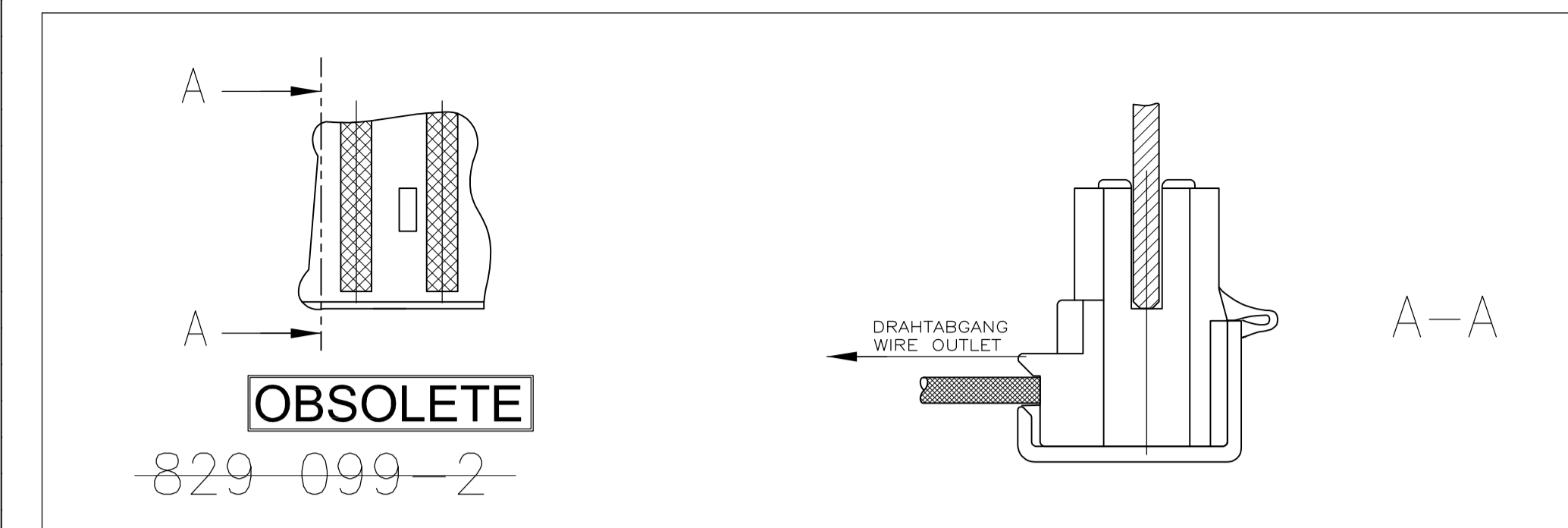
MT-DIREKTSTECKER (5mm) 0.5 Sqmm
MT-EDGE ASSEMBLY(5mm)-0.5 Sqmm

WEIGHT
GEWICHT

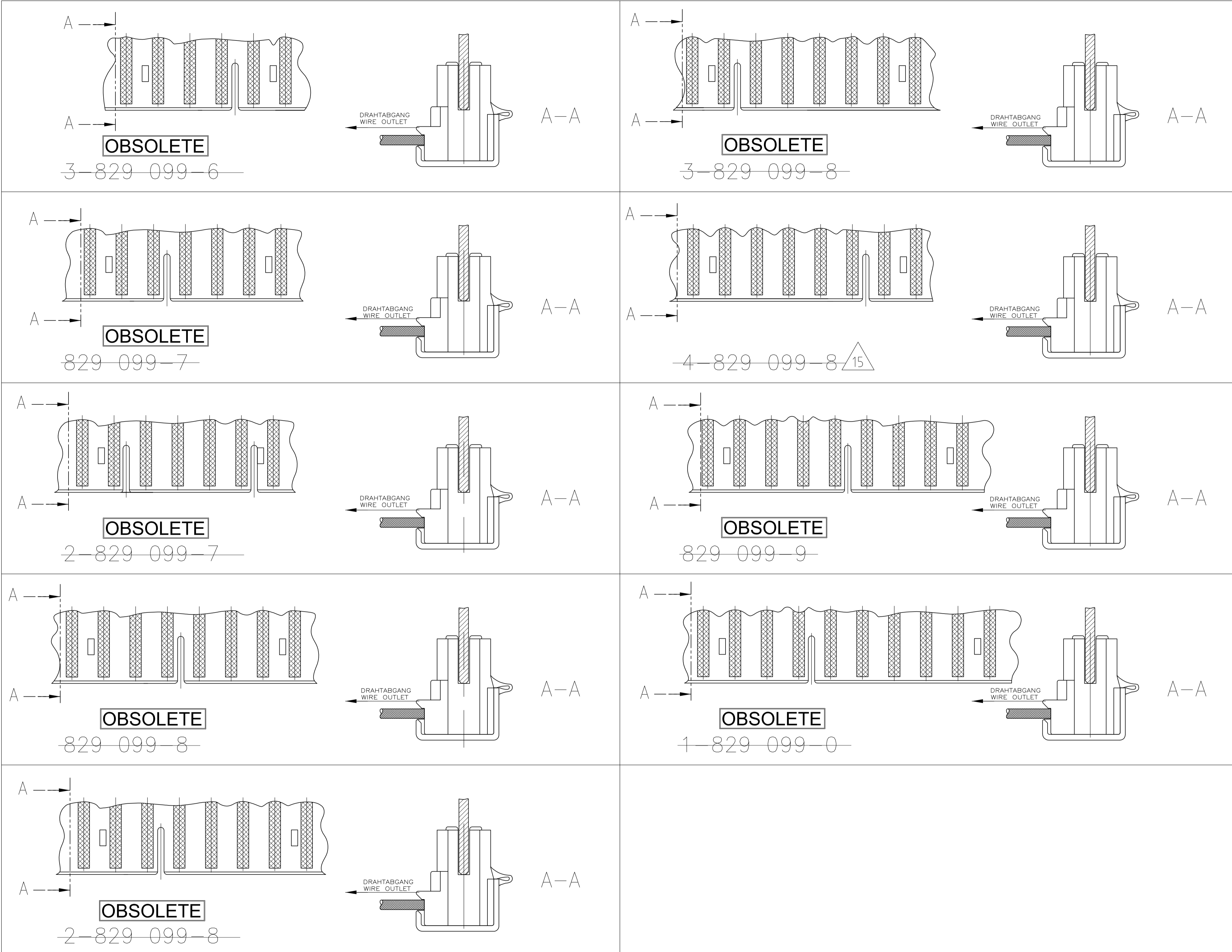
MATERIAL POLYAMID 6.6
UL 94-2

FINISH/OBERFLÄCHE/FARBE
SIEHE TABELLE
SEE TABLE

CUSTOMER DRAWING /KUNDENZEICHNUNG SCALE MASSSTAB 5:1 SHEET BLATT 1 von 3 REV B9



THIS DRAWING IS A CONTROLLED DOCUMENT. DIESE ZEICHNUNG IST EIN KONTROLLIERTES DOKUMENT.		DWN KURSCHNER 22FEB95	TE Connectivity
DIMENSIONS: MASSEINHEITEN: mm		CHK W. HOFFMANN 22FEB95	
TOLERANCES UNLESS OTHERWISE SPECIFIED: ALL DIMENSIONS ±0.15mm		APVD	NAME
0. PLC ± -		PRODUCT SPEC	MT-EDGE DIREKTSTECKER (5mm)-0.5 Sqmm
1. PLC ± -		PRODUCT SPEC	MT-EDGE ASSEMBLY(5mm)-0.5 Sqmm
2. PLC ± -		APPLICATION SPEC	
3. PLC ± -		VERARBEITUNGSSPEZ	
4. PLC ± -		WEIGHT GEWICHT	
ANGLES / WINKEL - ° -		FINISH / OBERFLÄCHE/FARBE	
MATERIAL	Siehe Blatt 1 SEE SHEET 1	CUSTOMER DRAWING / KUNDENZEICHNUNG	RESTRICTED TO WHOM?
SCALE MASSSTAB 2:1		SHEET OF BLATT VON 2 3	REV B9




DGB.0.5mm² / 7 DRÄHTIG
 ISOLATIONSNENN Ø2.0...2.5mm
 VORZUGSWEISE Ø 2.3mm
 NACH DRAHTSPECIFIKATIONSZEICHNUNG 81-9762
 JEWEILIGE Ø TOLERANZ ± 0.1mm
 PVC-ISOLIERUNG SEMI RIGID ISOLIERUNGSQUALITÄT
 MISCHUNGSTYP YJ3, VDE 0209
 SHORE HÄRTE A DIN 53505 ≥ 90
LEITERPLATTENSTÄRKE:
 1.45...1.7mm EINSCHL. LÖT-ZINNAUFLAGE
 1.3...1.7mm EINSCHL. GALV. Sn 2µm
 LUFT-UND KRIECHSTRECKEN ≥3.2mm

GEEIGNET FÜR EINBAU IN GERÄTE, DIE
 VDE 0730 ENTSPRECHEN
 NACH VDE 0730 TEIL 2J/ 8.77 ⚡ 28 zm,
 TEIL 2L/10.78 ⚡ 28 f UND
 TEIL 2V/ 5.77 ⚡ 28 zm

DGB.0.5mm² / 7 WIRE
 INSULATION Ø2.0 ... 2.5mm, PREFERABLY Ø2.3mm
 ACCORDING TO WIRE DRAWING 81-9762
 RESPECTIVE Ø TOLERANCE ± 0.1mm
 PVC SEMI RIGID INSULATION QUALITY
 COMPOUND TYPE YJ3, VDE 0209
 SHORE HARDNESS A DIN 53505 ≥ 90
PCB THICKNESS:
 1.45 ... 1.7mm INCL. SOLDER-Coating
 1.3 ... 1.7mm INCL. Galv. Sn 2µm
 CREEPAGE ≥ 3.2mm

SUITABLE FOR INSTALLATION IN EQUIPMENT,
 CORRESPONDING TO VDE 0730
 ACCORDING TO VDE 0730 PART 2J / 8.77 ⚡ 28 zm,
 PART 2L/10.78 ⚡ 28 F AND
 PART 2V / 5.77 ⚡ 28 zm

THIS DRAWING IS A CONTROLLED DOCUMENT. DIESE ZEICHNUNG IST EIN KONTROLLIERTES DOKUMENT.		DWG KURSCHNER 22FEB95	 TE Connectivity
DIMENSIONS: MASSENEHLEN mm		CHK W. HOFFMANN	
TOLERANCES UNLESS OTHERWISE SPECIFIED: ALL DIMENSIONS ±0.15mm		APVD	NAME
0. PLC ± - 1. PLC ± - 2. PLC ± - 3. PLC ± - 4. PLC ± - ANGLES / WINKEL - # -		PRODUCT SPEC PRODUKTSPEZ	MT-EDGE DIREKTSTECKER (5mm)-0.5 Sqmm MT-EDGE ASSEMBLY(5mm)-0.5 Sqmm
MATERIAL Siehe Blatt 1 SEE SHEET 1		APPLICATION SPEC VERARBEITUNGSSPEZ	SIZE A1
FINISH / OBERFLÄCHE/FARBE Siehe Blatt 1 SEE SHEET 1		WEIGHT GEWICHT	DRAWING NO ZEICHNUNGS-NR 00779
		CUSTOMER DRAWING / KUNDENZEICHNUNG	RESTRICTED TO NUR FÜR
		SCALE MASSSTAB 2:1	SHEET BLATT 3 von 3
			REV B9