

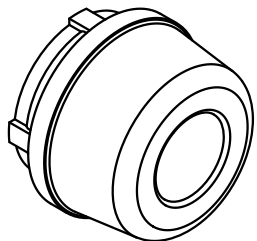
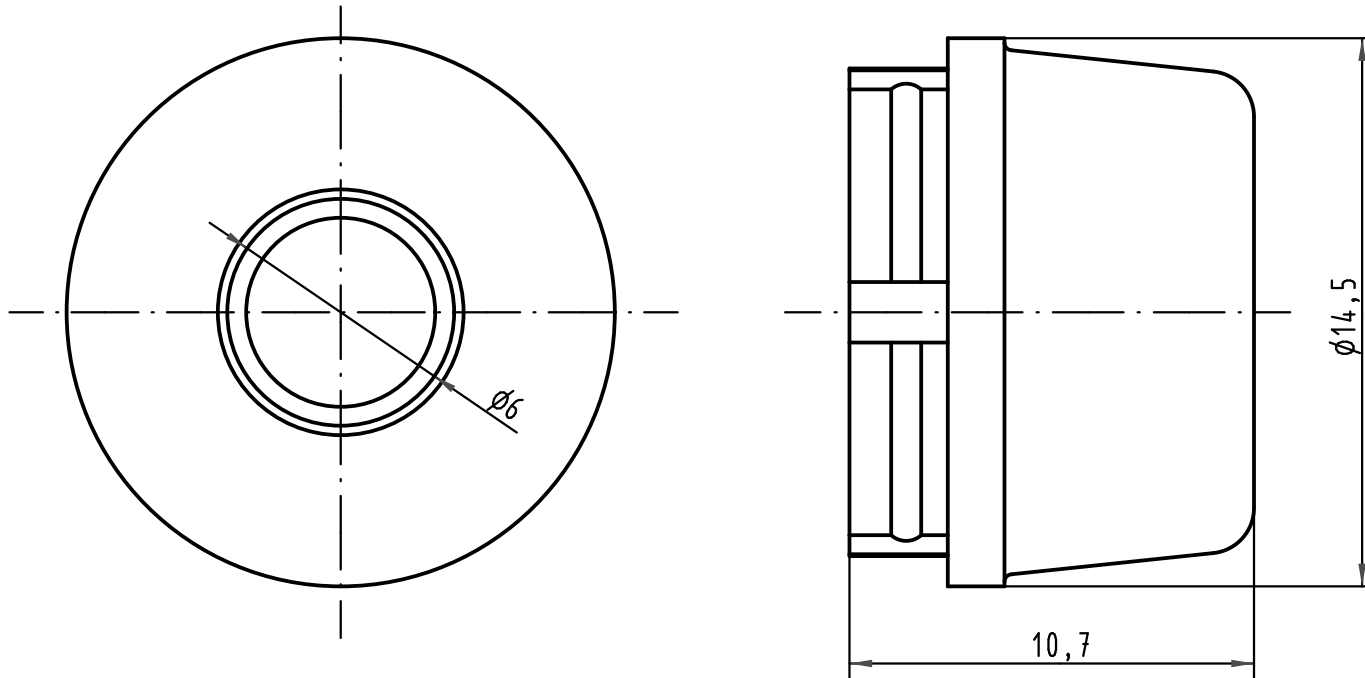
1 2 3 4 5 6

A

B

C

D



All Dimensions in mm Original Size DIN A 4			Techn. Character.			Nicht tolerierte Maßel Free size tolerances		
				Dat.	Name	Maßstab/Scale 2:1	Dichteinsatz M12-L Seal M12-L 4,7 - 6,0mm	
			Detail.	25.07.07	DY			
			Insp.		SR			
			Stand.					
ECO1875	12.05.10	DY	HARTING Electronics GmbH & Co. KG				TB 21 01 010 2015	
413076			D-32339 ESPELKAMP					
Mod.	Dat.	Name						
							Sub.	Blatt/ page