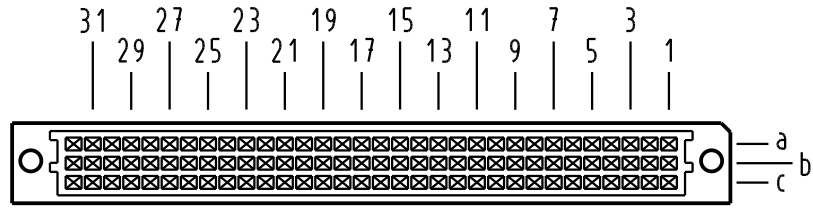


Alle Rechte vorbehalten. All rights reserved

X
Kontaktanordnung
contact arrangement

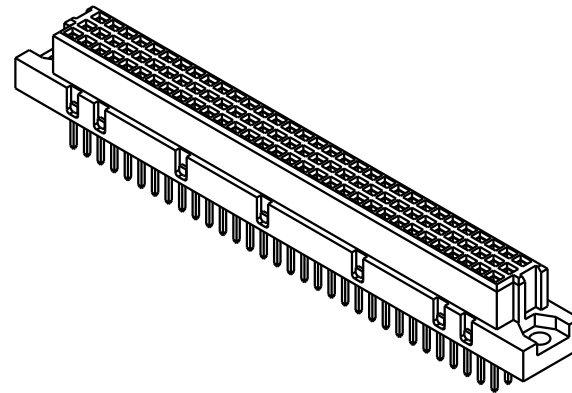
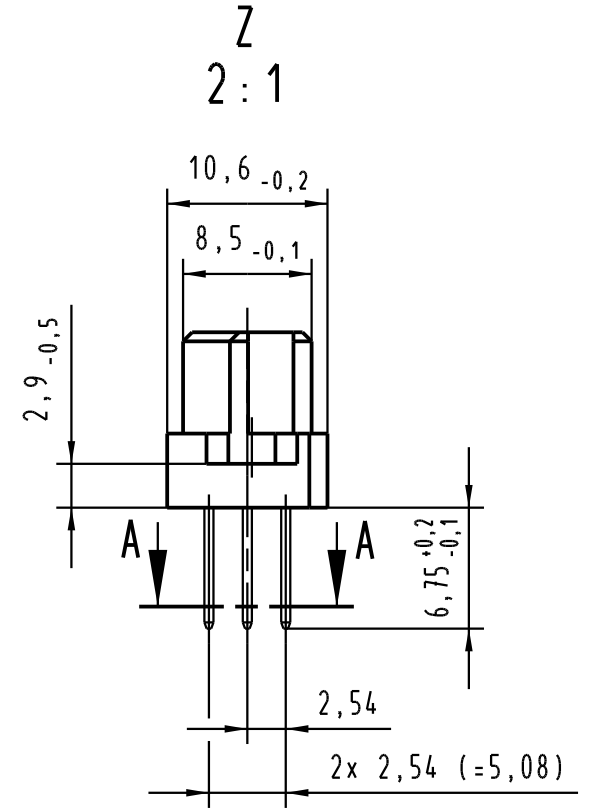
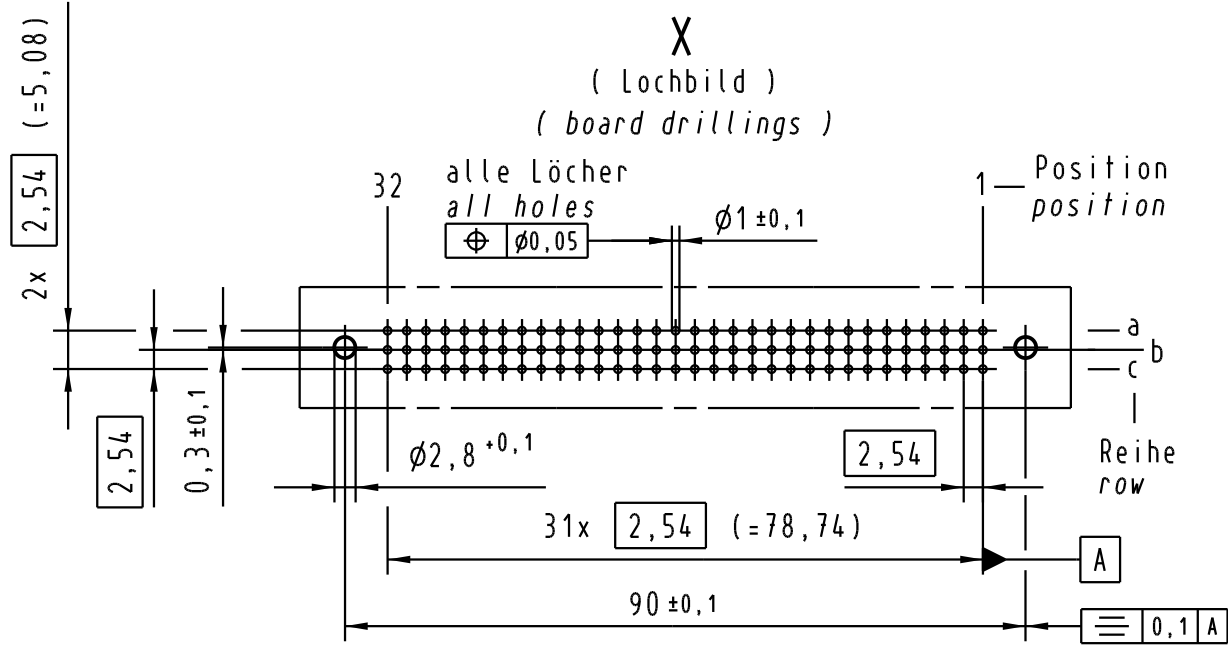


96 Signal Kontakte
96 signal contacts

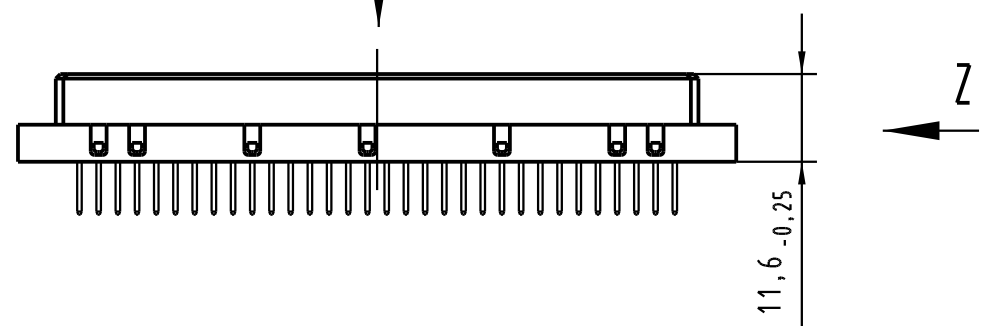
⊗ = Kontaktposition belegt
= position with contact

□ = Kontaktposition nicht belegt
= position without contact

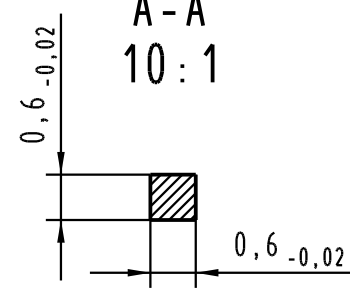
X
(Lochbild)
(board drillings)



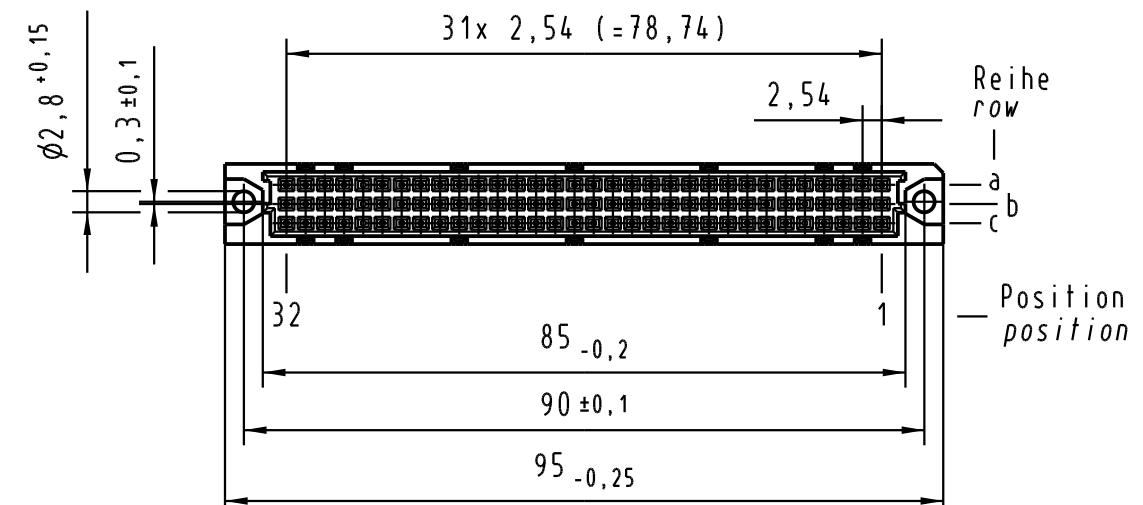
X



A-A
10:1



Querschnitt der Wickel-Anschlüsse:
cross-section of wire-wrap terminations:
Reihe a,b,c : A = 0,336 - 0,36 mm²
row a,b,c : A = 0,336 - 0,36 mm²



09 03 296 6876	2	Au über/over Ni
Bestell-Nr. part-no.	Anforderungsstufe nach IEC performance level per IEC	Kontaktoberfläche contact plating

All Dimensions in mm Original Size DIN A 3			Techn. Character. Dat. Name Maßstab/Scale Detail. 24.04.06 Leh. 1:1 Insp. 24.04.06 Ge. (2:1) Stand.			Nicht tolerierte Maß Free size tolerances siehe / see IEC 60603-2 Bauform C Federleiste WW 6,75 , 96 pol., SMC(Hochtemperatur) type C female connector WW 6,75 , 96 pol., SMC(high temperature)		
33547	HARTING Electronics GmbH & Co. KG				TB 09 03 296 x876 Blatt / page			
Mod.	Dat.	Name	D-32339 ESPELKAMP		Sub.			