

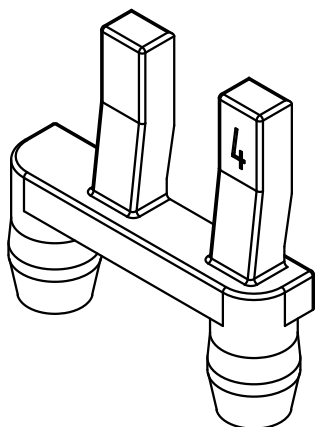
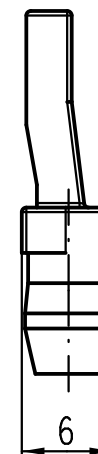
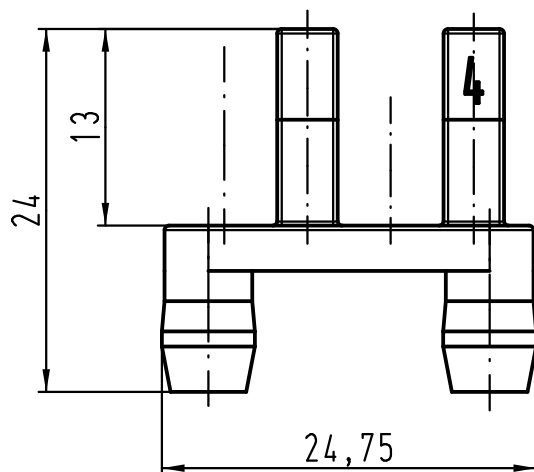
1 2 3 4 5 6

A



B

C

D



Kodiermöglichkeiten nach TB 09 14 000 9970
coding possibilities acc. to TB 09 14 000 9970

 All Dimensions in mm Original Size DIN A 4		Techn. Character.			Nicht tolerierte Maße/Free size tolerances	
			Dat.	Name	Maßstab/Scale 2:1	Kodierelement 4 gelb coding element 4 yellow
			Detail.	07.09.10 Rull		
			Insp.	Sch		
			Stand.			
B	13.04.11	Rull	HARTING Electric GmbH & Co. KG			TB 09 14 000 9974 Sub.
A			D-32339 Espelkamp			
Mod.	Dat.	Name				Blatt/page