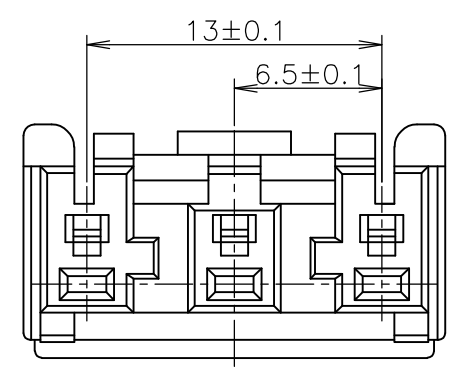
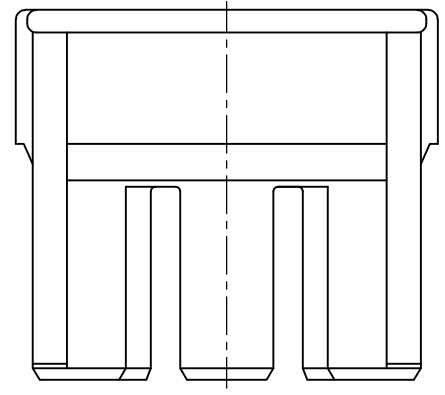
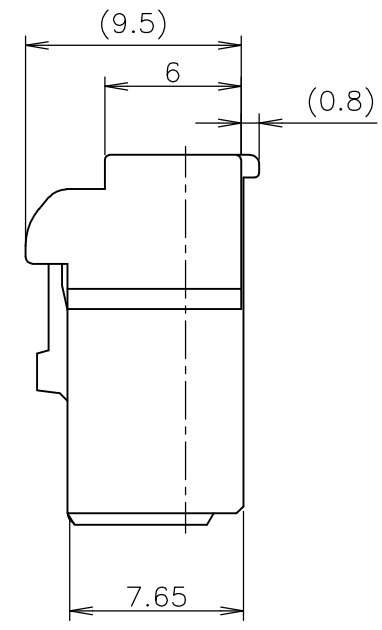
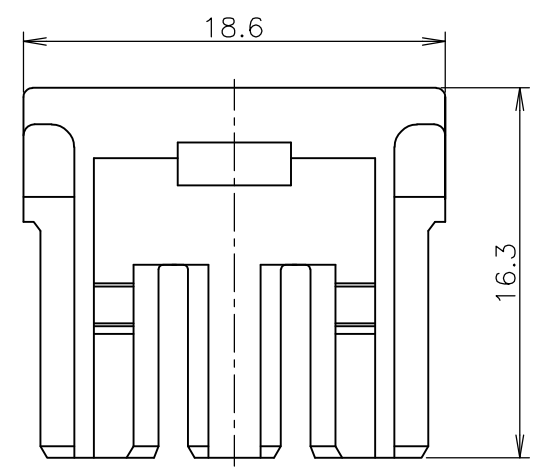
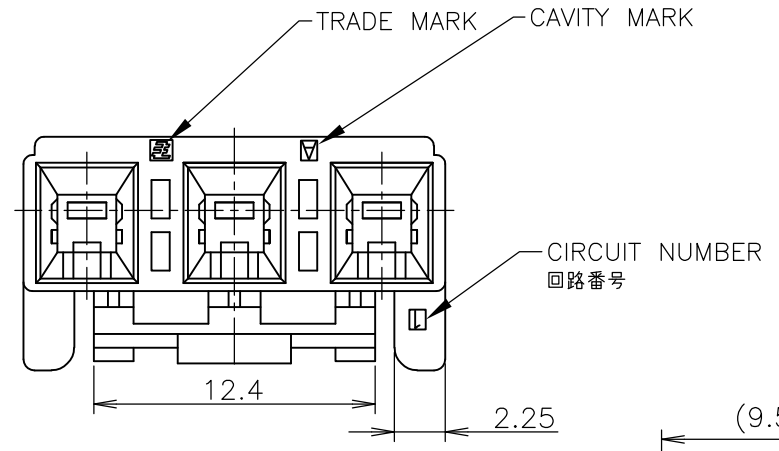
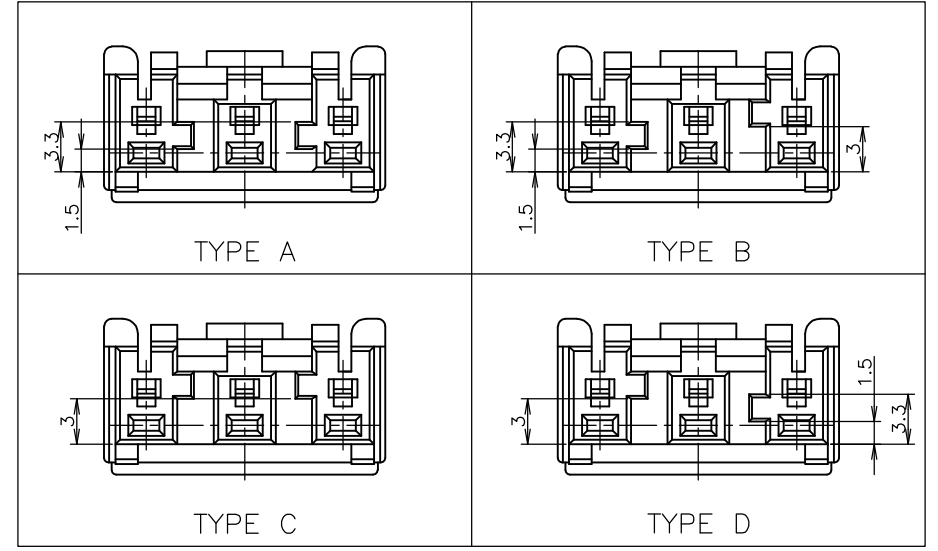


THIS DRAWING IS UNPUBLISHED. RELEASED FOR PUBLICATION AUG, 2004.  
 © COPYRIGHT 2004 BY TYCO ELECTRONICS CORPORATION. ALL INTERNATIONAL RIGHTS RESERVED.

LOC	DIST	REVISIONS 変更			
P	LTR	DESCRIPTION	DATE	DWN	APVD
	D	REVISED ECR-10-012442	10JUN2010	T.T	T.M
	D1	REVISED ECR-14-018424	12DEC2014	A.Q	D.Z



KEYING TYPE



ハウジング (HOUSING)	6/6ナイロンガラス強化 (6/6 NYLON GRASS FILLED)
名称 (NAME)	材料 (MATERIAL)

- ① かん合相手製品型番：  
ヘッダーアッセンブリ：SEE TABLE  
リセコンタクト：1376347-1  
1376348-1
- ② 青色については色むらがでる可能性があります。
- ① MATING CONN. P/N  
HDR ASSEMBLY: SEE TABLE  
REC CONTACT: 1376347-1  
1376348-1
- ② UNEVEN COLORING MAY COME OUT OF BLUE.
- ③ PRELIMINARY-NOT FOR PRODUCTION

かん合相手型番 MATING CONN. P/N	キーイングタイプ TYPE OF KEYING	色 COLOR	極数 POS	型番 PART NO.
2-1747049-1	TYPE A	青色 BLUE	3POS	2-1747047-1
3-1747049-4	TYPE D	黄色 YELLOW	3POS	3-1747047-4
2-1747049-3	TYPE C	青色 BLUE ②	3POS	2-1747047-3
1-1747049-2	TYPE B	赤色 RED	3POS	1-1747047-2
1747049-1	TYPE A	自然色 NATURAL	3POS	1747047-1

THIS DRAWING IS A CONTROLLED DOCUMENT.		DWN A.OISHI 27AUG2004	Tyco Electronics Corporation Kawasaki, Japan	
DIMENSIONS: 単位: 耗 mm	TOLERANCES UNLESS OTHERWISE SPECIFIED: 一般公差	CHK N.YAMASAKI 27AUG2004	NAME 名称 GRACE INERTIA CONNECTOR 6.5MM PITCH PLUG HOUSING 3P	
	0 PLC ± 0.3	APVD S.MANABE 27AUG2004	PRODUCT SPEC 製品規格 108-5990	
	1 PLC ± 0.3		APPLICATION SPEC 取付適用規格 114-5292	
MATERIAL 材料 SEE TABLE	FINISH 仕上	WEIGHT	SIZE A3	CAGE CODE 00779
CUSTOMER DRAWING			DRAWING NO 番号 G-1747047	RESTRICTED TO
			SCALE 尺度 3:1	SHEET 1 OF 1
			REV D1	