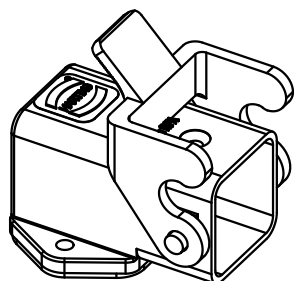
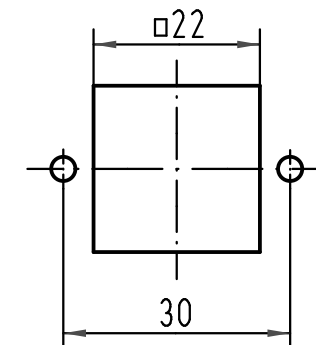


Montageausschnitt/
panel cut out



All Dimensions in mm Original Size DIN A 4		Techn. Character.			Nicht tolerierte Maße/Free size tolerances	
			Dat.	Name	Maßstab/Scale 1:1	Han 3A-agw Anbaugeschäuse-Kunststoff-grau/ housing bulkhead mounting-plastic-grey
			Detail.	16.04.99 PL		
			Insp.	SDT		
			Stand.			
414280	09.01.09	ML	HARTING Electric GmbH & Co. KG			TB 09 20 003 0820
410189	29.08.02	Gü	D-32339 Espelkamp			
25629						
Mod.	Dat.	Name	Sub. f. TB 09 20 003 082. v. 10.03.93			Blatt/page