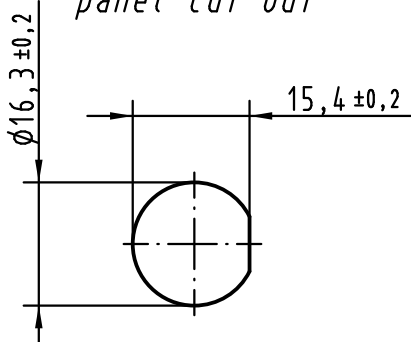


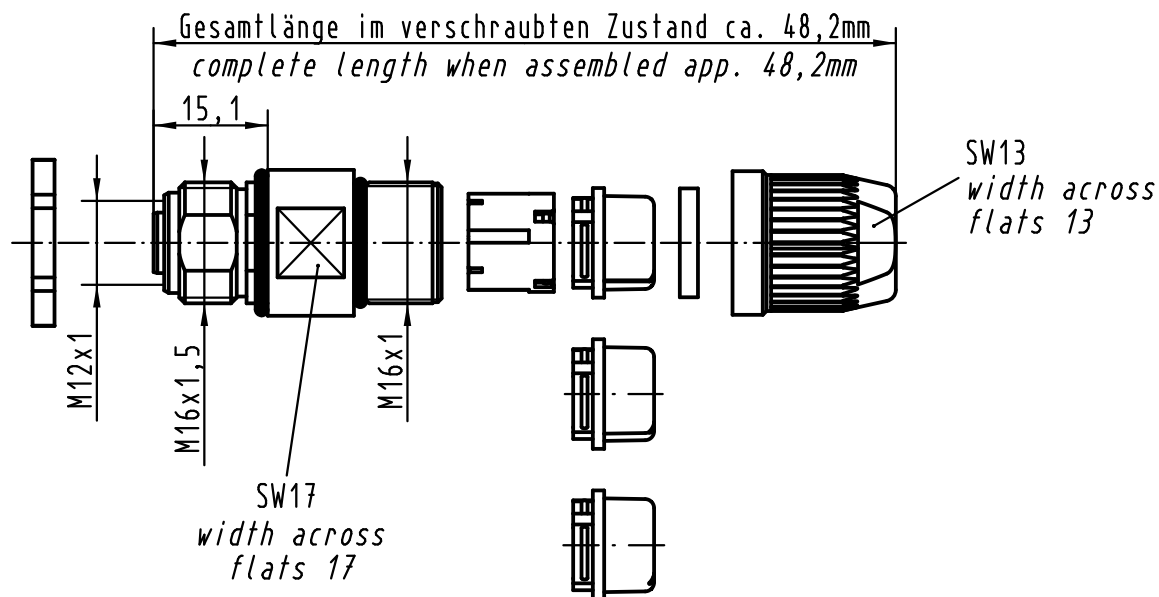
1 2 3 4 5 6

A

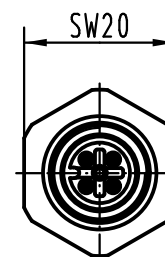
Montageausschnitt/
panel cut out



B



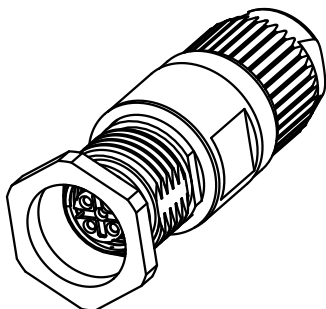
Steckgesicht nach
contact face acc.
IEC 61076-2-101



C

Kabel \varnothing / cable \varnothing			Leiterquerschnitt conductor cross section
5,5-7,2mm	4,5-5,4mm	7,0-8,8mm	
Dichtung / sealing			0,14 - 0,34mm ² AWG26-AWG22
schwarz/black	transparent	beige	

D



All Dimensions in mm Original Size DIN A 4			Techn. Character.			Nicht tolerierte Maßel Free size tolerances		
				Dat.	Name	Maßstab/Scale 1:1	M12 IDC WDF geschirmt, Buchse, 4polig, A-kodiert Panel feed through shielded, female, 4poles, A-coded	
			Detail.	29.08.07	Ho			
EC02795	28.01.11	DY	Insp.		SUN			
414313	13.02.09	DY	Stand.					
413789	07.04.08	DY	HARTING Electronics GmbH & Co. KG				TB 21 03 321 2425	
413163			D-32339 ESPELKAMP					
Mod.	Dat.	Name				Sub.		Blatt/ page