

NUMBER 316875

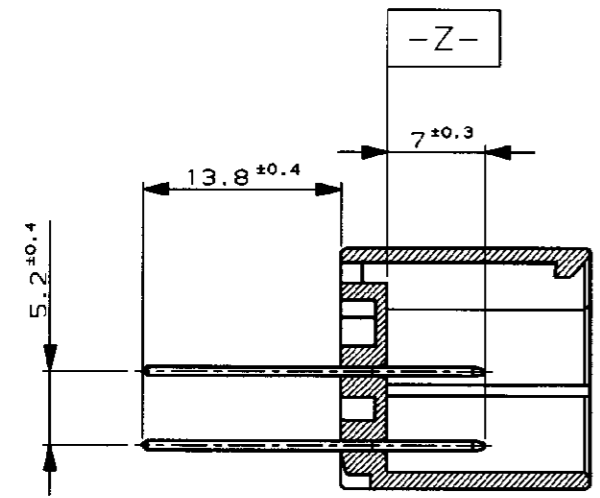
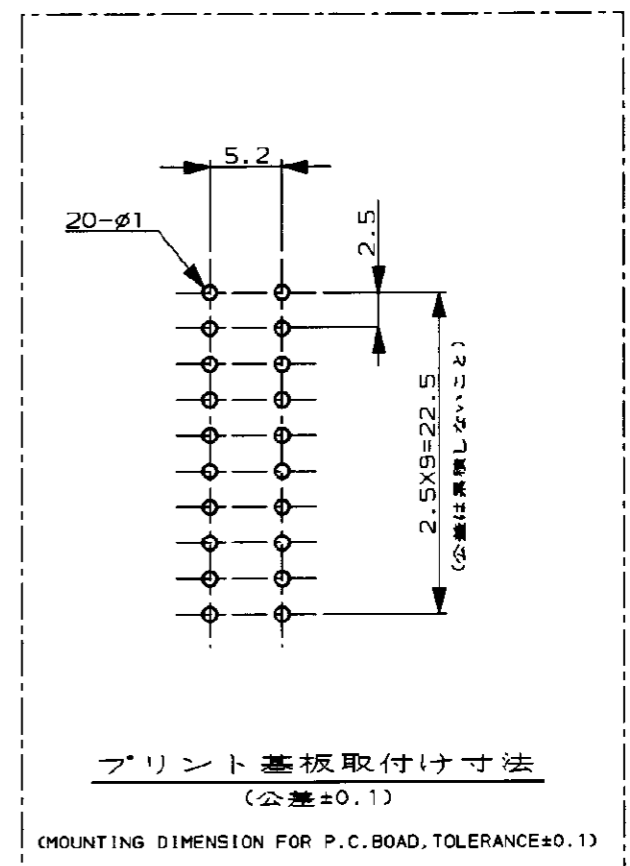
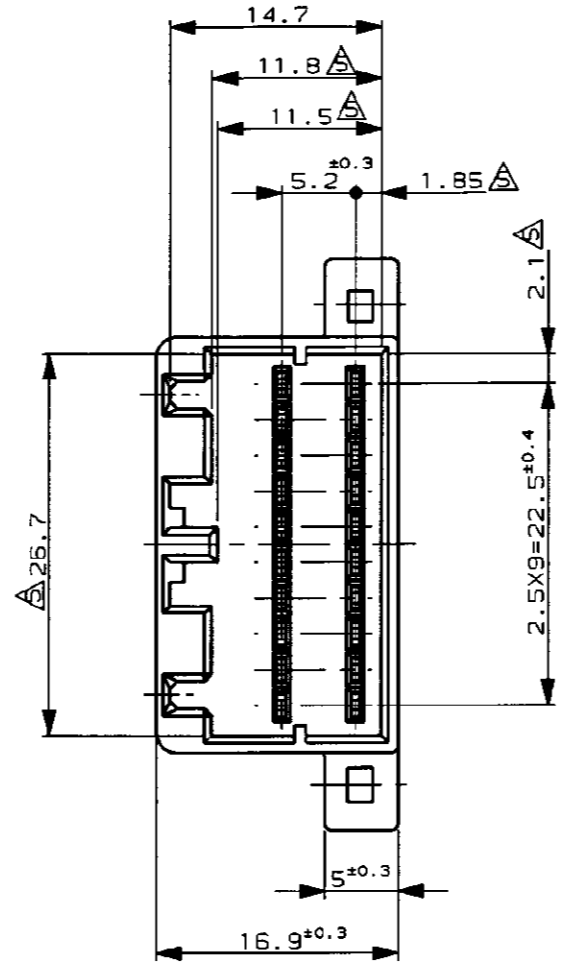
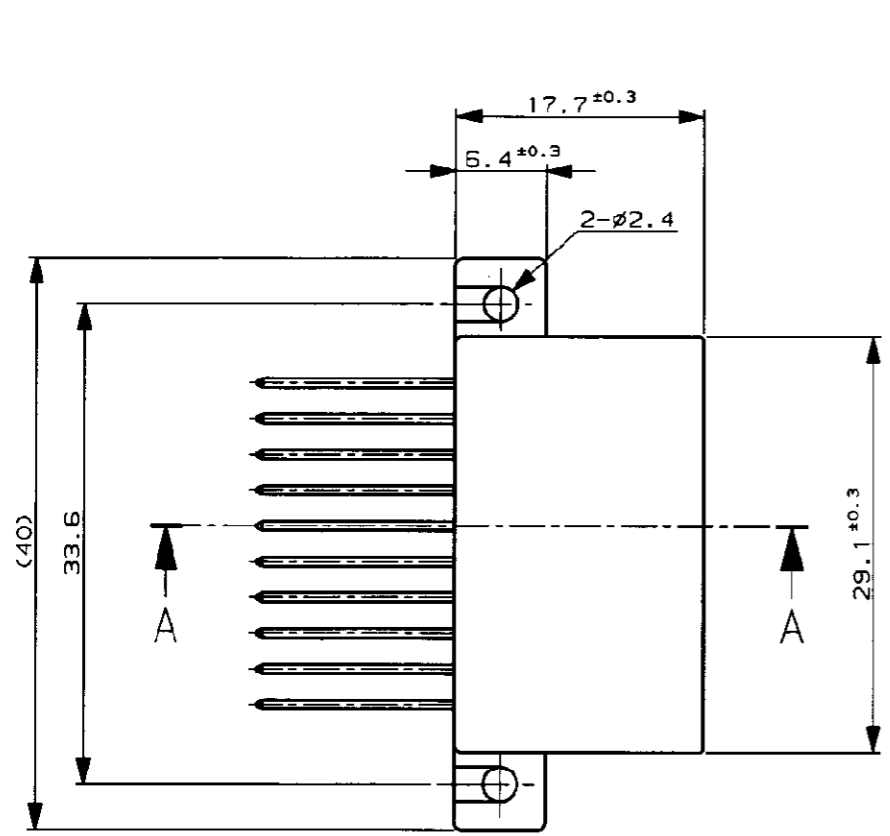


METRIC

DIMENSIONS IN MILLIMETERS. DO NOT SCALE PRINT

PRINT DIST

AMP-J  
REV.10/83



断面 A-A  
(SECT. A-A)

NOTES:

1. APPLICABLE P.C.B BOARD THICKNESS; 1.6mm
  2. RECOMMENDED MOUNTING SCREW 3mm DIA 8mm LENGTH  
TAPPING SCREW SPECIFIED IN JIS B1115, B1112 (TIGHTENING TORQUE; 4Kg-cm MAX)
  3. THE MATING PLUG HSG. PART NUMBER; 175967
  4. APPLICABLE PRODUCT SPEC NO.; 108-5281
- △ TO BE MEASURED WITHIN 2mm FROM -Z-

注:

1. 通用プリント基板厚: 1.6mm
  2. 推奨取付ネジ: JIS B1115, B1122 タッピングネジ、ナベ2種呼び径3、長さ8mm(締付トルク: 4Kg-cm以下)
  3. 嵌合相手ハウジング: 175967
  4. 通用製品規格番号: 108-5281
- △ -Z- 面より2mmの範囲で測定

錫メッキ済 (PRE-TINNED)	青 (BLUE)	1-316875-5
錫メッキ済 (PRE-TINNED)	黒 (BLACK)	1-316875-2
コンタクト仕上げ (FINISH OF CONTACT)	HSG色 (COLOR)	P/N

Copyright ©1995年 AMP (Japan), LTD. ALL RIGHTS RESERVED.		Copyright ©1995 AMP (Japan), LTD. ALL RIGHTS RESERVED.		<b>AMP</b> AMP (JAPAN), LTD. Tokyo, Japan	
WIRE RANGE mm <sup>2</sup> (AWG - )		INSULATION DIA mmφ		NAME 20極 キャップハウジングアッセンブリ (垂直型) .040 シリーズ マルチロック I/O コネクタ MK-II 20pos. CAP HOUSING ASS'Y .040 SERIES MULTI-LOCK I/O CONN. MK-II	
MATERIAL ハウジング: PBT コンタクト: 黄銅		COLOR SEE TABLE		GENERAL TOLERANCE	
DR. 1/11'96 T. SHINOHARA		DE. 1/11'96 M. TSUKAKOSHI		LOC NUMBER	
CHK. 1/12'96 A. TOMITA		APP. 1/12'96 A. TOMITA		SCALE 2-1	
LTR REVISION RECORD		DR CHK DATE		REV. A SHEET	

CUSTOMER DRAWING