

No. C1571 /

角型ノズル付 /

附方形吸頭 /

With rectangular nozzle /

No. C1572

丸型ノズル付

附圓形吸頭

With round nozzle

ダクトセット / 導管組 / DUCT SET

(ハッコー FA-430 用 / HAKKO FA-430 用 / For HAKKO FA-430)

ダクトセットの取り付け方

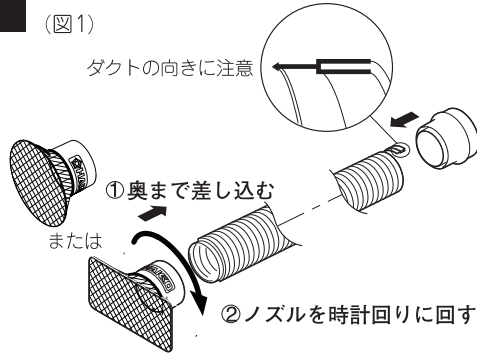
1. 図1のイラストを参考にして、ノズルとアダプターを取り付けます。
奥まで差し込み、時計回りに回し、しっかりと取り付けてください。

△ 注意

ノズルが外れないようにしっかりねじ込んでください。

2. FA-430 本体の上部の吸引口に組み立てたダクトセットを差し込みます。

(図1)



部品リスト

| 品番 | 品名 | 仕様 |
|-------|---------------|---|
| C1571 | ダクトセット/角型ノズル付 | ダクト(1本) / アダプター(1個) / 角型ノズル(1個) / ネット(1個) |
| C1572 | ダクトセット/丸型ノズル付 | ダクト(1本) / アダプター(1個) / 丸型ノズル(1個) / ネット(1個) |

導管組の安裝方法

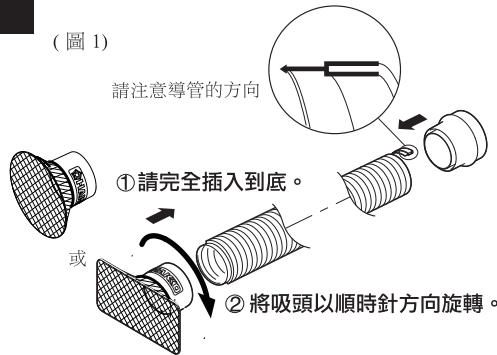
1. 参考圖1 的圖解說明，安裝吸頭和連接管。
請完全插入到底，再以順時針方向旋轉。

△ 注意

請使其確實嵌合並旋緊，以免脫落。

2. 將已組裝之導管組插入 FA-430 主機之吸口。

(圖1)



部件清單

| 編號 | 部件名稱 | 規格 |
|-------|------------|--|
| C1571 | 導管組 / 方形吸頭 | 導管 (一支) / 連接管 (一個) / 方形吸頭 (一個) / 網套 (一個) |
| C1572 | 導管組 / 圓形吸頭 | 導管 (一支) / 連接管 (一個) / 圓形吸頭 (一個) / 網套 (一個) |

How to attach the duct set

1. Refer to the right figure 1, and attach the nozzle and adapter on the duct.
Insert the nozzle and adapter until it stops, turn the nozzle clockwise. Make sure the nozzle and adapter are firmly attached.

△ CAUTION

Twist the nozzle tight enough to avoid coming off.

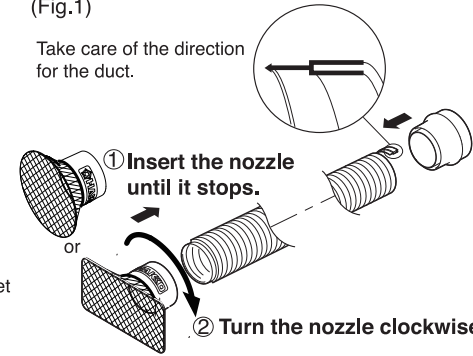
2. Insert the assembled duct set into the suction inlet of the main unit for FA-430.

PARTS LIST

| Part No. | Part Name | Specifications |
|----------|-------------------------------|---|
| C1571 | Duct set / rectangular nozzle | Duct (1) / Adapter (1) / Rectangular nozzle (1) / Net (1) |
| C1572 | Duct set / round nozzle | Duct (1) / Adapter (1) / Round nozzle (1) / Net (1) |

(Fig.1)

Take care of the direction for the duct.



白光株式会社

<http://www.hakko.com>

〒556-0024 大阪市浪速区草場2丁目4番5号
TEL: (06) 6561-1574 (代) FAX: (06) 6568-0821



HAKKO CORPORATION

HEAD OFFICE

TEL: +81-6-6561-3225 FAX: +81-6-6561-8466
<http://www.hakko.com> E-mail: sales@hakko.com

OVERSEAS AFFILIATES
U.S.A.: AMERICAN HAKKO PRODUCTS, INC.

TEL: (661) 294-0090 FAX: (661) 294-0096
Toll Free (800)88-HAKKO
<http://www.hakkokousa.com>

HONG KONG: HAKKO DEVELOPMENT CO., LTD.

TEL: 2811-5588 FAX: 2590-0217

<http://www.hakko.com.hk>

E-mail: info@hakko.com.hk

SINGAPORE: HAKKO PRODUCTS PTE., LTD.

TEL: 6748-2277 FAX: 6744-0033

<http://www.hakko.com.sg>

E-mail: sales@hakko.com.sg

Please access to the following address for the other Sales affiliates.

<http://www.hakko.com>

Copyright © 2011 HAKKO Corporation. All Rights Reserved.